



**Almega Friendly series II**

**高可搬ロボット**

**NEW FD-B100**

**100kg可搬  
中空アーム  
ハンドリングロボット**



**手首軸、ショルダの中空化により  
ケーブルがすっきり**

**クラス最高レベルの動作範囲を確保**

## 高密度設置が可能

- スリムなデザインで干渉を回避
- 広い動作範囲と狭い干渉半径を両立

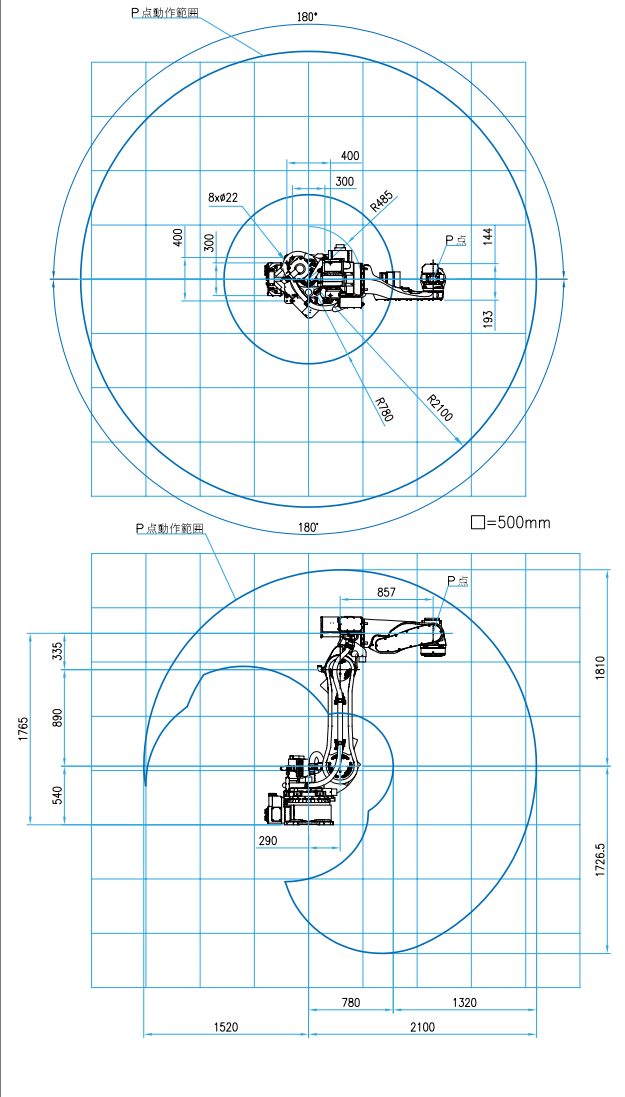
## タクトタイム短縮に貢献

- クラス最高レベルの動作速度を実現

## 外部機器との連携が容易

- 各種通信規格のアプリケーションケーブルに対応
- ロボットベースからショルダまで内配

### 「マニピュレータ動作範囲」



### 「マニピュレータ仕様」

項目	仕様	
名称	NB100	
構造	垂直多関節形	
軸数	6	
手首可搬質量	100kg	
位置繰返し精度	±0.08mm (注1)	
駆動方法	ACサーボモータ	
駆動容量	16kW	
位置フィードバック	絶対値エンコーダ	
動作範囲	J1 (旋回)	±180°
	J2 (前後)	-155° ~ +90°
	J3 (上下)	-185° ~ +170°
	J4 (回転)	±210°
	J5 (振り)	-35° ~ +215°
	J6 (ひねり)	±210°
最大速度	J1 (旋回)	2.44 rad/s {140° /s}
	J2 (前後)	1.92 rad/s {110° /s}
	J3 (上下)	2.44 rad/s {140° /s}
	J4 (回転)	3.58 rad/s {205° /s}
	J5 (振り)	3.67 rad/s {210° /s}
	J6 (ひねり)	5.67 rad/s {325° /s}
手首許容負荷	許容モーメント J4 (回転)	650 N・m
	許容モーメント J5 (振り)	650 N・m
	許容モーメント J6 (ひねり)	294 N・m
	許容慣性モーメント J4 (回転)	60 kg・m <sup>2</sup>
	許容慣性モーメント J5 (振り)	60 kg・m <sup>2</sup>
	許容慣性モーメント J6 (ひねり)	33.7 kg・m <sup>2</sup>
腕の動作断面積	6.21 m <sup>2</sup> × 360°	
使用環境条件	温度: 0~45°C、湿度: 20~80%RH (結露しないこと)	
本体質量	793 kg	
上部アーム可搬質量	50 kg (注2)	
設置方法	床置き、天吊り	
塗装色	ホホワイト (マンセル値 10GY9/1)	

注1. 位置繰返し精度は、JIS B 8432に準拠しています。標準的なツールセンターポイント(TCP)で値です。  
 2. 手首可搬質量により、上部アーム可搬質量が変化します。  
 3. 絶対値エンコーダの位置データは、バッテリーでバックアップされています。一次電源が、遮断された状態でバックアップ期間は、およそ3年間です。その期間が過ぎた場合にはバッテリー交換及び絶対位置調整作業が必要です。  
 4. バッテリーでのバックアップ期間は、周囲環境、使用状況等により短くなる場合があります。  
 5. 保持ブレーキは全ての軸に設けられています。



**株式会社ダイヘン** FAロボット事業部  
 〒658-0033 神戸市東灘区向洋町西4丁目1番  
 TEL(078)275-2008 FAX(078)845-8158  
 E-mail info.farobot@daihen.co.jp



ISO 9001 認証取得

品質マネージメントシステムの  
 国際規格 ISO9001を取得しています。

ダイヘンロボットサイト  
[www.daihen-robot.com](http://www.daihen-robot.com)



### 株式会社ダイヘンテクノサポート

仕様、操作、機器トラブルに関するお問い合わせは下記の番号にお電話ください。

#### テクノサポートダイヤル 0120-657-039

札幌SEセンター(北海道FAセンター)	TEL(011)846-2650	FAX(011)846-2651
東北SEセンター(東北FAセンター)	TEL(022)218-0391	FAX(022)218-0621
太田SEセンター	TEL(0276)61-3791	FAX(0276)61-3793
新潟SEセンター	TEL(025)284-0757	FAX(025)284-0770
関東SE部(大宮FAセンター)	TEL(048)651-6188	FAX(048)651-6009
東日本SE部	TEL(03)5733-2960	FAX(03)5733-2961
横浜SEセンター(横浜FAセンター)	TEL(046)273-7111	FAX(046)273-7121
静岡SEセンター(静岡FAセンター)	TEL(053)463-3181	FAX(053)463-3194
北陸SEセンター	TEL(076)221-8803	FAX(076)221-8817
中日本SE部(中部テクニカルセンター)	TEL(0561)64-5680	FAX(0561)64-5679
関西SE部(六甲テクニカルセンター)	TEL(078)277-3475	FAX(078)845-8158
四国SEセンター	TEL(0877)33-0030	FAX(0877)33-2155
広島SEセンター(広島FAセンター)	TEL(082)294-5951	FAX(082)294-6280
西日本SE部(九州FAセンター)	TEL(092)573-6101	FAX(092)573-6107

この資料内容については下記の販売店、もしくは弊社までお問い合わせください。

CAT NO.R21668 PRINTED IN JAPAN

● 注意 本製品および製品の技術(ソフトウェアを含む)は「キャッチオール規制対象貨物など」に該当します。輸出する場合には、関係法令に従った需要者・用途などの確認を行い、必要な場合は経済産業大臣の輸出許可申請など適正な手続きをお取りください。

- この資料の記載内容は2020年11月現在のものです。仕様など内容を予告なく変更する場合があります。
- この製品はFSC® 認証材および管理原材料から作られています。

