

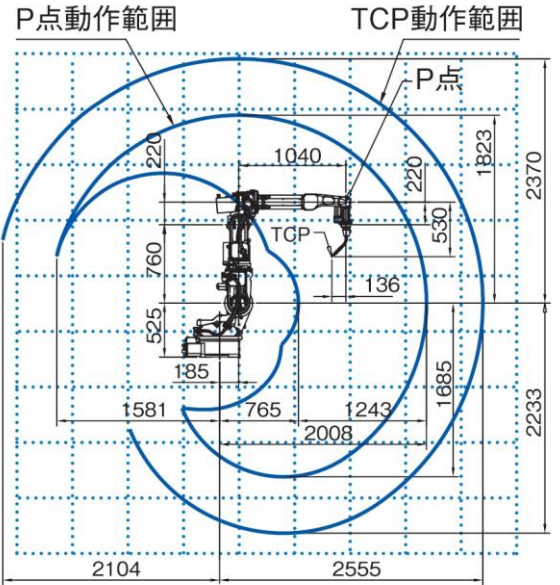
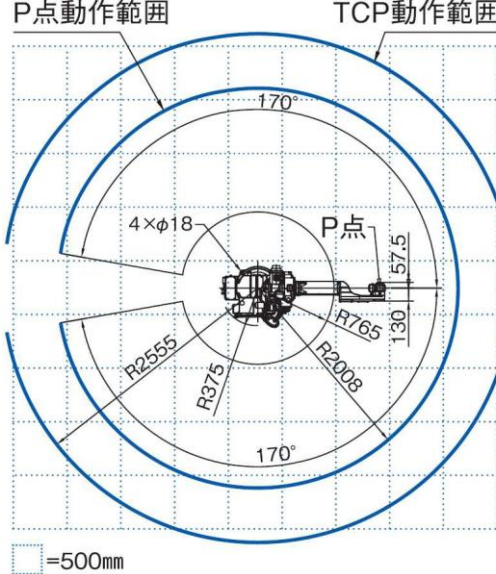
# FD-B4LS

最高の使い易さを実現した7軸ロボットのケーブル内蔵、ロングタイプ

- 複雑になりがちな7軸ロボットのティーチングを、シンクロモーション技術を活かして、簡単な手動操作を実現
- 世界初！7軸目に溶接パワーケーブルを内蔵。治具やワークとの干渉を気にせずティーチング可能
- ロングタイプだから小物ワークから大型ワークまで適用可能



[マニピュレータ動作範囲図]



[マニピュレータ仕様]

		FD-B4LS
構造		垂直多関節形
軸数		7
手首可搬質量		4kg
位置繰返し精度		±0.08mm(注1)
駆動方法		ACサーボモータ
駆動容量		5650W
位置フィードバック		絶対値エンコーダ
動作範囲	腕	J1(旋回1) ±170°
		J2(前後) -145° ~+75°
		J7(旋回2) ±90°
		J3(上下) -170° ~+154°
		J4(回転) ±155°
	手首	J5(振り) -45° ~+225° (注2)
	J6(ひねり) ±205° (注2)	
最大速度	腕	J1(旋回1) 3.40rad/s[195°/s]
		J2(前後) 3.49rad/s[200°/s]
		J7(旋回2) 2.79rad/s[160°/s]
		J3(上下) 3.49rad/s[200°/s]
		J4(回転) 7.33rad/s[420°/s]
	手首	J5(振り) 7.33rad/s[420°/s]
	J6(ひねり) 10.5rad/s[600°/s]	

		FD-B4LS
手首許容負荷	許容モーメント	J4(回転) 10.1N・m
		J5(振り) 10.1N・m
		J6(ひねり) 2.94N・m
	許容慣性モーメント	J4(回転) 0.38kg・m <sup>2</sup>
		J5(振り) 0.38kg・m <sup>2</sup>
		J6(ひねり) 0.03kg・m <sup>2</sup>
腕の動作断面積		5.28m <sup>2</sup> × 340°
使用環境条件		温度: 0~45℃、湿度20~80%RH(結露しないこと)
本体質量		321kg
上部アーム可搬質量		10kg(注3)
設置方法		床置き
塗装色		ホワイト(マンセル値10GY9/1)

注1. 位置繰返し精度は、JIS-B-8432に準拠しています。標準的なツールセンタポイント(TCP)での値です。  
 注2. J6軸の動作範囲はJ5軸の姿勢によって制御される場合があります。  
 注3. 手首可搬質量により、上部アーム可搬質量が変化します。  
 ※本使用は、予告なしに変更することがあります。