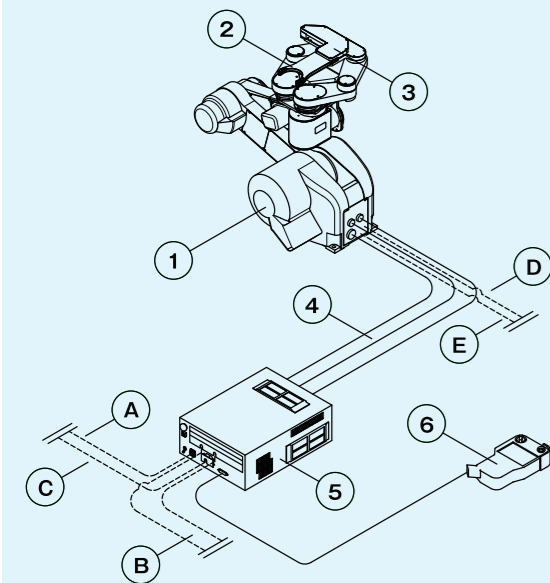


標準構成図



構成部品	標準構成	選択付属品	オプション対応
① マニピュレータ	○		—
② ハンド		○	クランプ・吸着付属無し 在荷センサ・マッピングセンサ
③ ハンドベース	○		—
④ マニピュレータ接続ケーブル	○	2m	1m~20m 1m間隔
⑤ ロボット制御装置	○		CE規格対応 追加フィールドバス
⑥ ティーチペンダント	○	4m	5m or 10mの延長ケーブル
⑦ マニピュレータ固定治具	○		—
⑧ 取扱説明書	○	○	普通紙・クリーンペーパー・CD付属無し

御客様準備品

A	一次側電源ケーブル
B	安全信号ケーブル
C	インターフェイスケーブル
D	接地ケーブル
E	配管系統用エアチューブ

マニピュレータ仕様 ※1

項目	仕様			
型式	UTM-R3700F			
マニピュレータ形状	6軸垂直多関節型			
動作範囲	X-axis 590mm	θ-axis 332°	Z-axis 310-703.8mm	Y-axis ±767.5mm
最大動作速度	1600mm/sec.	540°/sec.	1500mm/sec.	1500mm/sec.
動作時間 ^(※2)	0.9sec./590mm	1.0sec./332°	0.8sec./703.8mm	1.4sec./1535mm
繰返し位置精度	XθY方向(合成):±0.1mm, Z方向:±0.1mm			
可搬重量	0.5kg/arm(ハンド重量を含む)			
クリーン度 ^(※3)	クランプ仕様	ISO Class 3 (ISO-14644)		
	吸着仕様	ISO Class 1 (ISO-14644)		
本体質量	クランプ仕様	圧空	0.3MPaG以上	
	吸着仕様	真空	-80kPaG以下, 10NL/min	
必要電源	電源	3相 AC[200-230V±10%]・50 / 60Hz		
	真空(鏡内排気用)	-80kPaG以下, 合計40NL/min		
設置環境	温度	0-40℃		
	湿度	20~70%(結露しないこと)		

※1. オプションを付加した場合の搬送性能は標準と異なります。 ※2. 各軸フルストロークするために要する時間。(軌上計算による理論値であり、保証値ではございません。) ※3. ウェア搬送面周辺のクリーン度です。

ロボット制御装置仕様

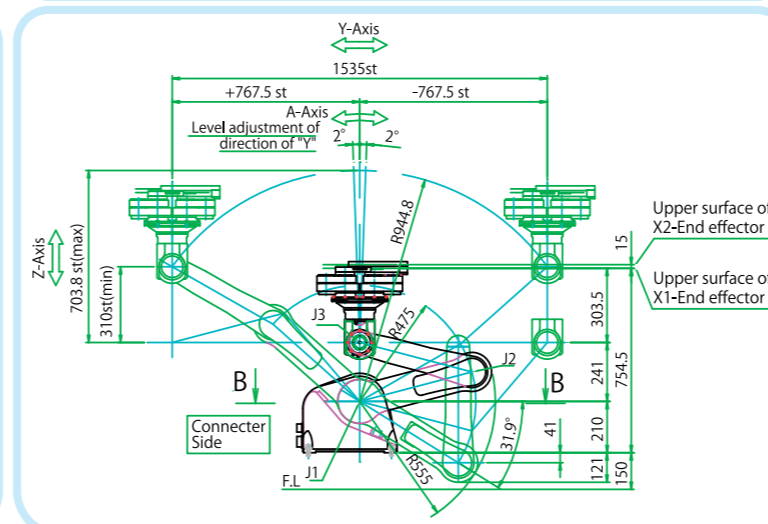
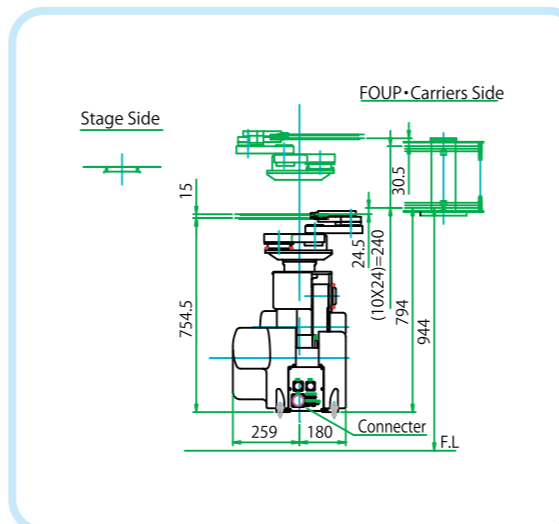
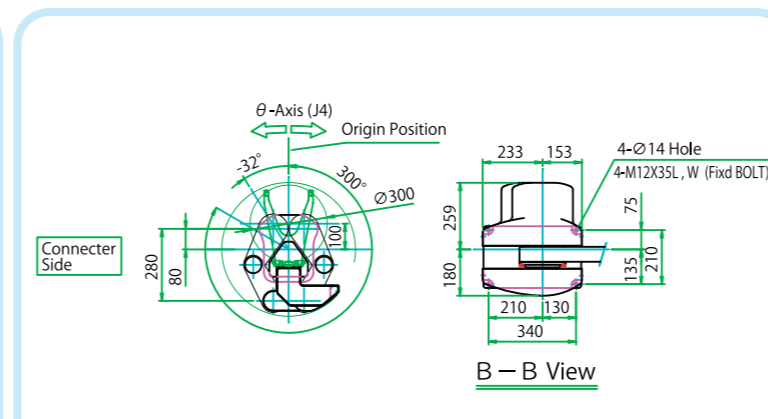
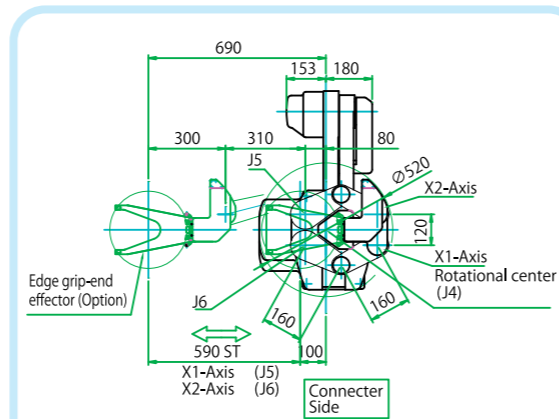
項目	仕様	
制御軸数	6軸(オプションにて全7軸まで室内増設の可能)	
最大制御能力	32軸(但し、全8軸以上の制御装置の外形は別仕様) ^(※1)	
安全性	PLd(カテゴリ3)	
駆動方法	ACサーボモータ	
位置フィードバック	絶対値エンコーダ	
教示方式	ティーチングプレイバック	
マニピュレータ接続ケーブル	標準ケーブル長2m	
外部機器への入出力信号 ^(※2)	点 数	入力32点, 出力32点 最大入出力信号(オプション) 入力64点 出力64点
	入力仕様	DC24V 8mA 最小通電負荷DC24V, 5mA以下のルーラー-接点, または 漏れ電流1mAのオープンコレクタを接続すること
	出力仕様	DC24V 0.1A以下のオープンコレクタ
	LAN	10/100/1000 Base-TX対応 1ポート
	RS-232C	1回線

項目	仕様
外部記憶インターフェース	USBメモリ(オプション)
冷却方式	閉接冷却方式
仕様環境条件	温度:0~40℃, 湿度:20~85%RH(結露しないこと)
一次側電圧	3相 AC[200-230V±10%]
消費電力	0.4kVA ^(※3)
接地	D種接地以上のロボット専用接地
外形寸法	W369xD490xH173(mm)
質量	約19kg
塗装色	マンセル N1.5(クロ)ツヤ消し
対応規格	Semi S2, Semi F47, RoHS, KCs, CE(オプション)

※1 制御軸が32軸を超える場合、弊社営業担当にお問合せください。
 ※2 オプションのフィールドバス(DeviceNet, CC-Link, EtherNet/IP等)の追加が可能です。
 ※3 用途・動作パターンによって変動します。

ティーチペンダント仕様

項目	仕様
ディスプレイ	5.7インチカラーLCD(640×480画素、バックライト付、65,563色表示)
イネーブルスイッチ	タッチパネル装置
操作機能	片手3ポジションイネーブルスイッチ(左手側取付) 軸操作キー、数値入力キー、選択/ファンクションキー 運転準備キー、非常停止ボタン
外部記憶装置インターフェイス	USBポート装備
ケーブル長	4m 5m or 10mの延長ケーブル(オプション)
保護等級	IP65
外形寸法	175×326×81(非常停止ボタンを除く)
重量	0.96kg(ケーブルを除く)



DAIHEN 株式会社 **DAIHEN** クリーンロボット事業部 営業部
<http://www.daihen.co.jp/>
 【六甲事業所】〒658-0033 兵庫県神戸市東灘区向洋町西4丁目1番
 TEL:(078)277-3490 FAX:(078)845-8222
 【東京営業所】〒105-0002 東京都港区愛宕1丁目3番4号(愛宕東洋ビル10F)
 TEL:(03)5733-3235 FAX:(03)5733-2491



ISO 9001
 認証取得
 品質マネジメントシステムの
 国際規格ISO9001を
 取得しています。



弊社では環境保全活動を推進し、環境に配慮した
 製品の届出に努めています。この環境レベルは、
 インテグレーション独自の「環境保全製品認定基準」に
 基づいて評価し、基準以上の性能を満たす製品であ
 ることを明示するものです。
 ※詳しい内容は以下の弊社ホームページにてご確認ください。
<http://www.daihen.co.jp/cs/reco/>

World Wide Support

U.S.A. DAIHEN Advanced Component, Inc.

1223 East Arques Avenue, Sunnyvale, CA94085, U.S.A.
 TEL +1-408-736-2000, FAX +1-408-736-2010

KOREA DAIHEN Korea Co., Ltd.

85, Hyeongsang-dong-ro, Cheongbuk-myeon, Pyeongtaek-city, Gyeonggi-do, Korea
 TEL +82-31-686-7445, FAX +82-31-686-7464

CHINA 达恒精密机械(常熟)有限公司

DAIHEN Advanced Machinery (Changshu) Co., Ltd.
 江苏省常熟市 江蘇常熟經濟開發區沿江工業區 馬橋工業坊17号
 TEL +86-512-5229-1008

弊社製品のアフターサービスに関するお問合せはダイヘンテクノスにご用命ください。

株式会社 **DAIHEN** **テクノス** <http://www.daihen-technos.co.jp/>

大阪サービスセンター 〒658-0033 神戸市東灘区向洋町西4丁目1番 TEL(078)275-2012 FAX(078)845-8256

このカタログ内容につきましては、下記販売店、もしくは弊社までお問い合わせください。

CAT. NO. HF L17-0005

●このカタログの記載内容は2017年4月現在のものです。仕様など内容を予告なく変更する場合があります。
 ●このカタログは環境に配慮した「植物油インキ」及び「FSC®認証紙」を使用しています。



6軸垂直多関節型ロボット



UTM-R3700F

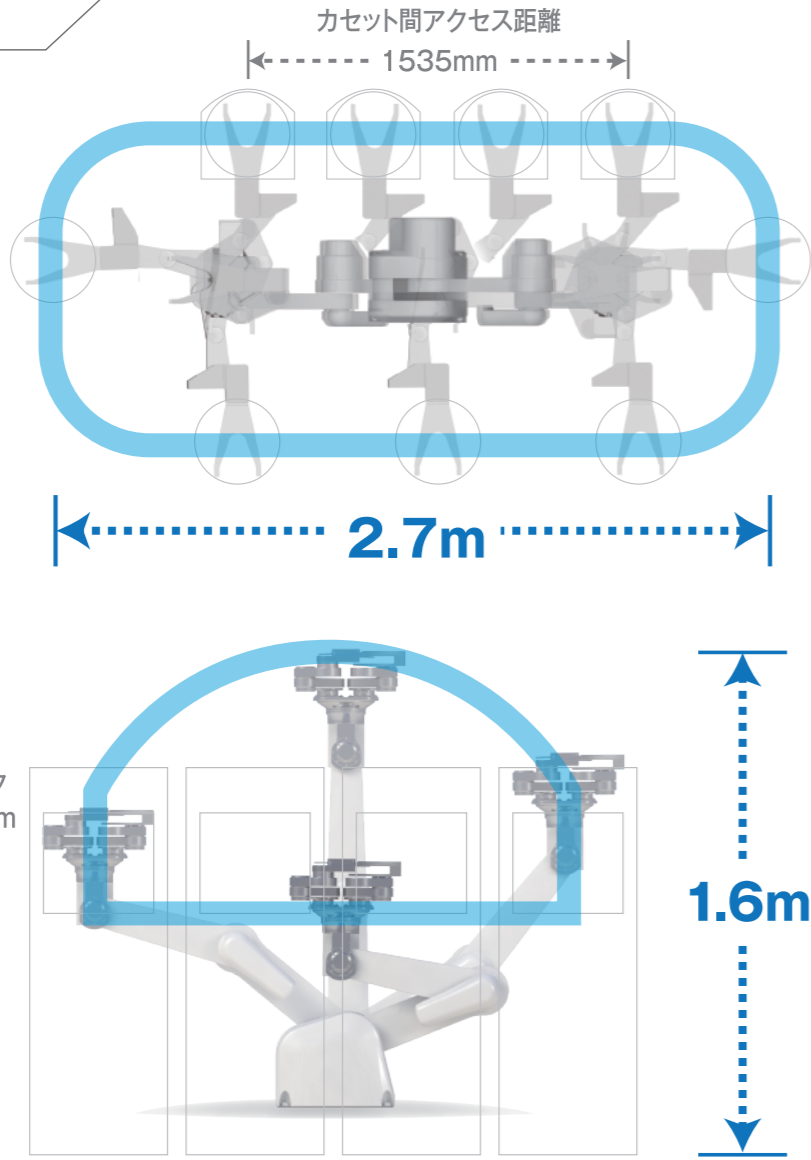
走行軸なしで

「広範囲動作」



株式会社 **DAIHEN**

広範囲にアクセス



- ✓ 走行軸なしで、横方向2.7m、高さ方向1.6mの広範囲にアクセスし、様々な装置レイアウトに対応。
- ✓ ロボット1台で4FOUPにアクセス。最大8FOUPにアクセス可能。

狭いスペースに設置可能

■ ロボット巡回径

一般的な水平スカラ 約φ1000

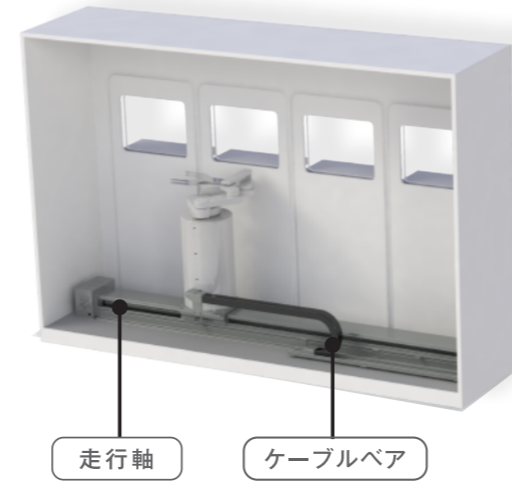
UTM-R3700F φ520



- ✓ コンパクトな巡回径で装置の小型化に貢献。
- ✓ 装置の小型化により、材料コストを削減。

走行軸不要でリスク低減

従来タイプ



UTM-R3700F



- ✓ 走行軸・ケーブルベアが不要となるため、ケーブルの断線リスクを低減。
- ✓ パーティクルの発生リスクを低減。
- ✓ 床面の空きスペースを活用可能。

走行軸・ケーブルベアが不要

高速動作を実現

エッジクランプハンド仕様 **220WPH**

吸着ハンド仕様 **320WPH**

[※FOUP→アライナー→ステージ→FOUPの動作時]

吸着ハンド仕様・アライナーなし **450WPH(※)**

[※机上による理論値であり、保証値ではございません]

- ✓ タクトタイムを短縮し、装置のスループットを向上。

多機能なコントローラ

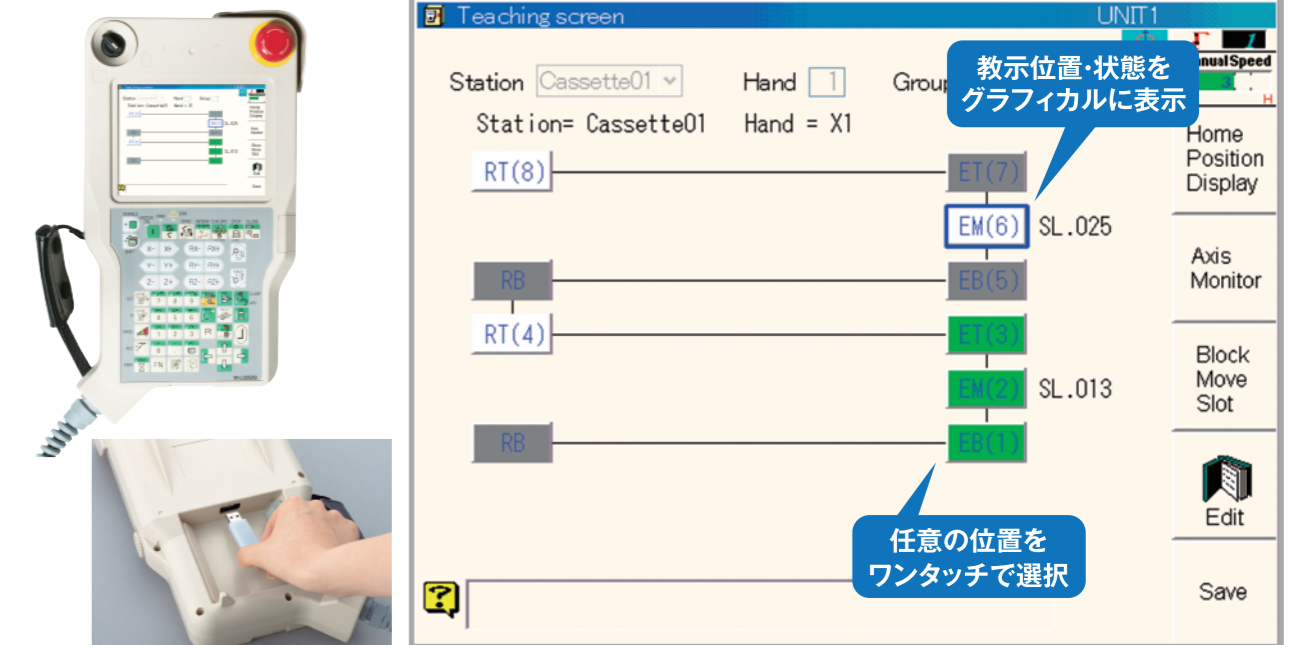
- 機能1** 早出し／重ね機能でタクトタイムを短縮
ロボットの2つの動作を滑らかに接続し、タクトタイム短縮に貢献。
- 機能2** 豊富なフィールドバスをサポート
DeviceNet, EtherNet/IP, CC-Link等に対応。
- 機能3** 速度可変機能で衝突リスクを低減
教示中のブロック運転時にロボットの速度変更が可能。ロボットの衝突リスクを低減。
- 機能4** 動作ログでトラブル検証
トラブル発生時に動作ログから問題検証を行い、トラブルシューティングに掛かる時間を短縮。



ラクラク教示&充実機能TP

ACTRANS
UTM-R3700F

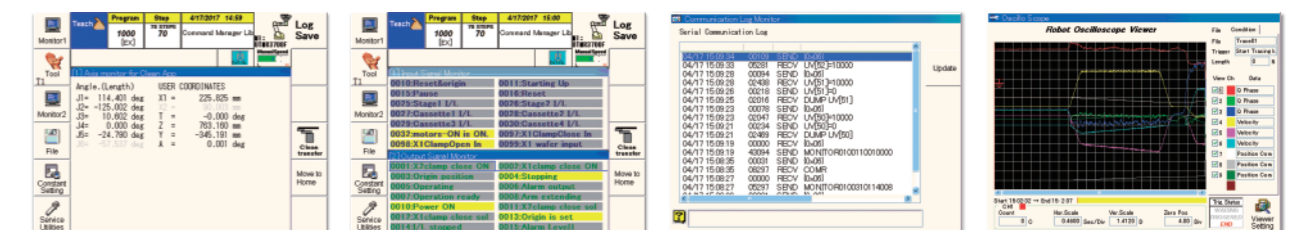
特長1 5.7インチの大型タッチパネルでラクラク教示



- ✓ 任意の位置へワンタッチで移動し、教示時間を短縮。
- ✓ 抵抗膜式タッチパネルを採用しゴム手袋でタッチ操作可能。
- ✓ USBメモリのスロットを搭載。ティーチングデータなどの保存、読み込みが可能。

※実物大液晶

特長2 各種モニタ機能が充実



軸モニタ 汎用入出力モニタ 通信ログモニタ オンロスコープ機能

- ✓ 様々なモニタ機能でフィールド作業をサポート。

特長3 容易なトラブルシューティング



- ✓ 画像やイラストを用いたわかりやすいヘルプ機能を搭載し、トラブルシューティングに掛かる時間を大幅に短縮。