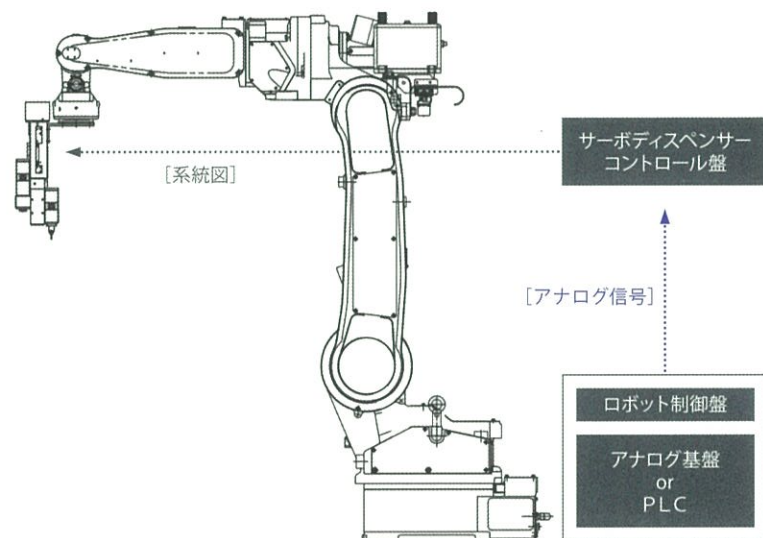
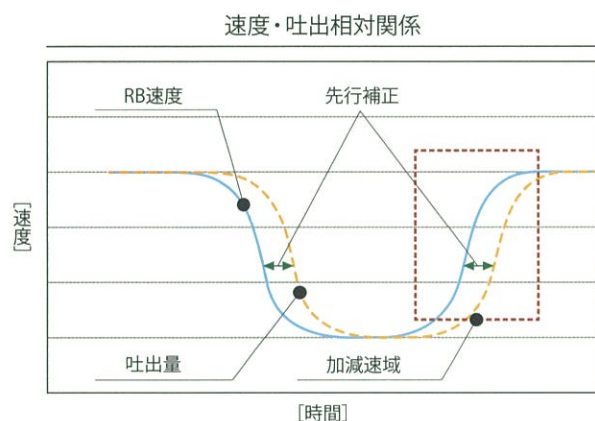


サーボディスペンサー

自動車、機械部品の液体シール自動塗布・接着剤の自動塗布及びその他、各種液体の塗布。

速度見合い

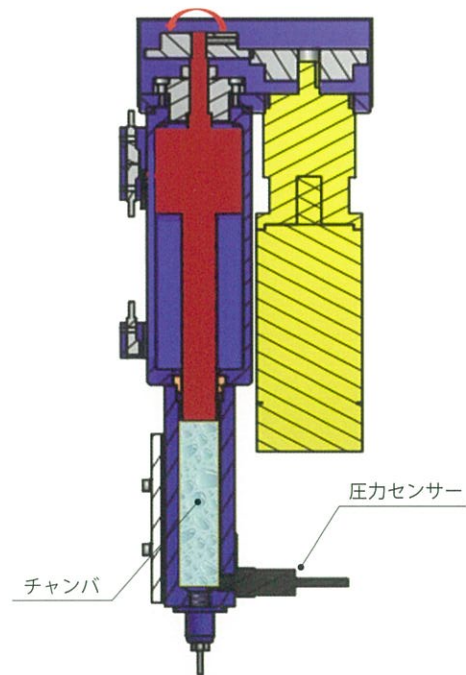
ロボットの可動速度をアナログ変換し、サーボディスペンサーを比例制御し塗布時の線径を安定させて塗布します。



ロボット盤との通信はティーチペンダントで操作を実現。

圧力制御

1. 吐出ポイントでの材料飛び出しを防ぎ、塗布形状を安定させる。
2. チャンバー内の監視を行い、溶剤の状態及び充填状況を管理する。
3. ディスペンサーの破損を防止、ノズルの詰り検知。



吐出時のチャンバ内圧力を一定にする

仕様



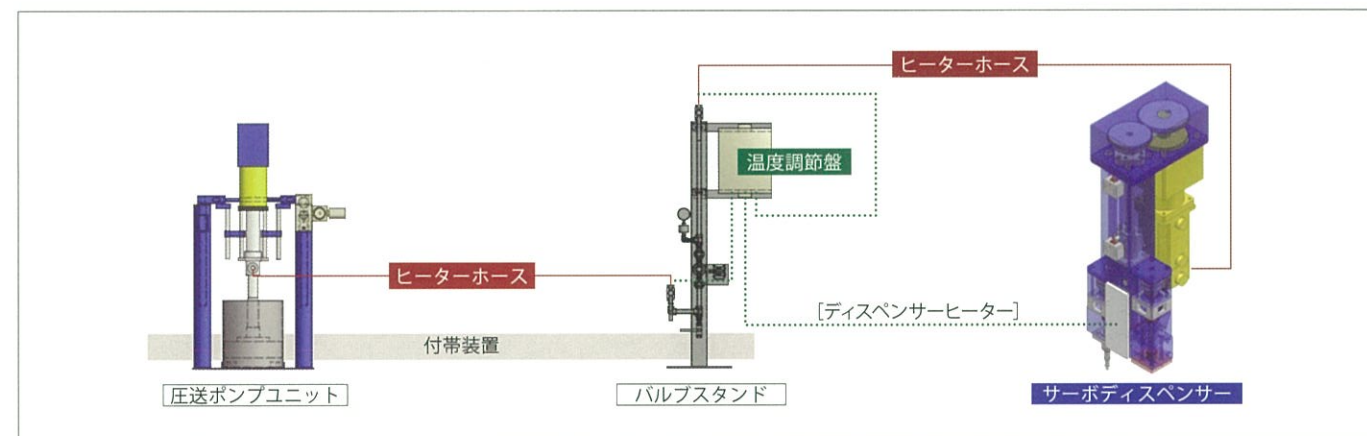
コンパクトサイズ/127×145×422mm
重量/7.6kg
使用圧力/MAX 20.0Mpa
圧力センサー標準装備

高圧力により高速塗布を実現/MAX 1,500mm/sec
ロボット外部軸対応可能

温度管理

1. 溶剤の温度管理で、流速を一定にする。
2. 配管及びディスペンサーの温度を一定に保ち作業環境の温度変化に対応。

温度変化による、溶剤の粘性変化を最小限に抑え、安定した塗布をさせる。



温度調節盤



- ◆コンパクトサイズ 450×325×155mm
- ◆4熱源調整可能/1~4CH
- ◆電圧/100v・200v

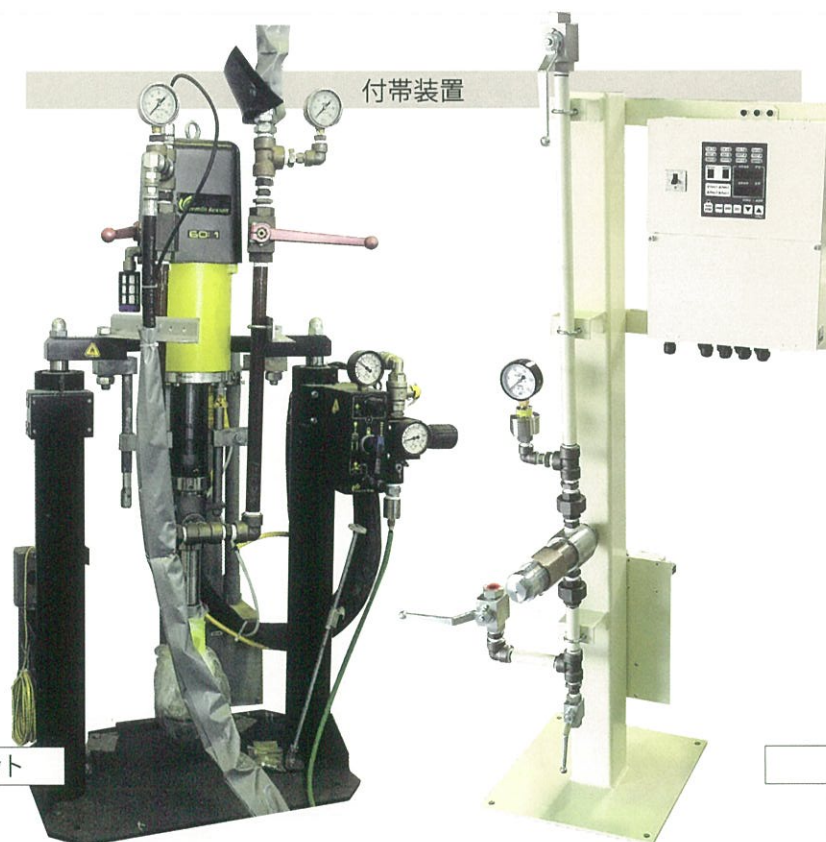
ヒーターホース



長さ・口径は選択可能

圧送ポンプユニット

用途に合わせた仕様 (増圧比・パッキン)



バルブスタンド

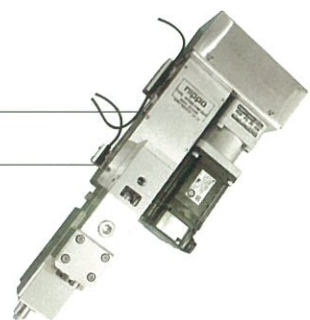
用途に合わせた仕様で設計製作します。

特許取得

- ◆塗布システム
- ◆塗布装置

評価試験の実施

1. 溶剤を使用して塗布トライをします。
2. 機器と溶剤の評価にご利用ください。



無償デモ機貸出

1. 塗布トライなどにご利用頂けます。
2. 機器の性能が確認できます。



After Service

1. 定期的な訪問及び各地域単位でのサポート体制の構築。
2. 保守部品はパーツ単位で供給可能。
3. メンテナンスが容易。

POWER SYSTEMS
nippo

NIPPO INDUSTRY CO.,LTD.
日邦興産株式会社
www.nippoindustry.com



本社

〒481-0045 愛知県北名古屋市中之郷天神136番1号
TEL 0568-25-5851 / FAX 0568-25-5855

テクニカルセンター

〒452-0961 愛知県清須市春日野方38番1号
TEL 052-408-3511 / FAX 052-408-3515

Servo Dispenser

サーボディスペンサー



ロボット見合いで速度変化による
塗布量の自動調整を実現

POWER SYSTEMS
nippo