



速く、スリムに、使いやすく。あらゆる性能で進化



Faster, Slimmer & more User-Friendly. Improved in every aspect of performance

快速、纤细、使用方便。所有性能均得到改善／빠르게, 슬림하게, 편리하게. 모든 성능에서 진화

NEW 롱그리치ロボット「FD-V8L」

Long Reach robot "FD-V8L" / 长距离机器人 "FD-V8L" / 롱리치 로봇 「FD-V8L」

速く Faster

快速／빠르게

業界最高レベルの動作速度を実現。タクトタイムを大幅に短縮。

Achieving the fastest speed in industry. Shorten the cycle-time.

实现行业最高等级动作速度。大幅缩短节拍时间。／업계 최고 수준의 동작 속도를 실현. 택타임을 대폭 단축.

スリムに Slimmer

纤细／슬림하게

下腕と回転半径をスリム化。治具や溶接対象物との干渉を回避。

Slimmed lower arm and rotation radius can minimize the interference against fixture and workpiece.

使下腕与旋转半径纤细化。避免夹具及焊接对象物的干扰。／하완과 회전 반경을 슬림화. 지그나 용접 대상물의 간섭을 방지.

使いやすく User friendly operation

使用方便／편리하게

D-Arc溶接に必要なケーブルをすべて内蔵。

アーム後方の干渉も回避

All cables for "D-Arc" are located inside of the arm. It can also avoid the interference on back.

D-Arc焊接所需的电缆全部内置。／D-Arc 용접에 필요한 케이블을 모두 내장.

パワフルに Powerful

更强／파워풀하게

可搬質量は30%アップの8kg。

各種トーチやセンサを搭載可能。ハンドリング用途にも最適。

Payload increased in 30% to 8kg.

Various torches and sensors can be mounted. Good for handling application.

可载能力提高30%,达到8kg。可搭载各类焊枪及传感器。还适用于搬运用途。

가반 질량은 30% 상승된 8kg. 각종 토치나 센서를 탑재 가능. 핸들링 용도에도 최적.



FD-V8L

D-Arc トーチと レーザトラッキングセンサの搭載例

Mounting example of D-Arc torch and Laser tracking system

D-Arc 和激光跟踪传感器的搭载例

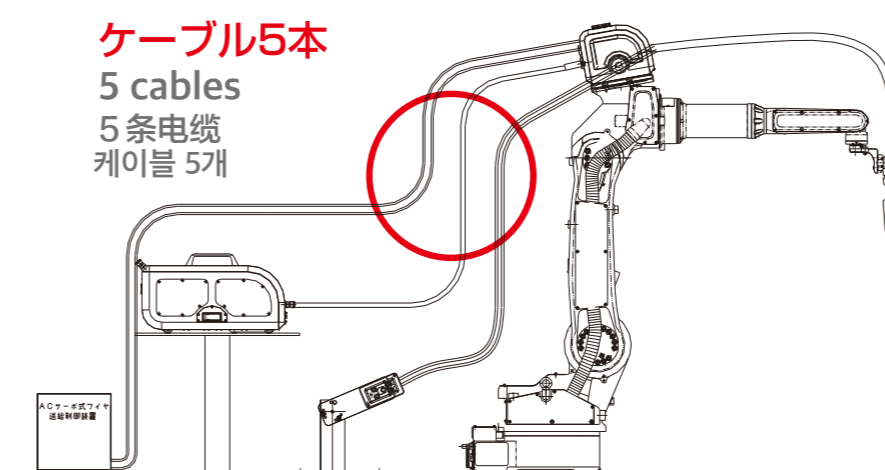
D-Arc 토치와 레이저 추적 센서 탑재 예



後方がケーブルレス

Remove No cables behind the robot arm

后方无电缆／후방이 케이블리스

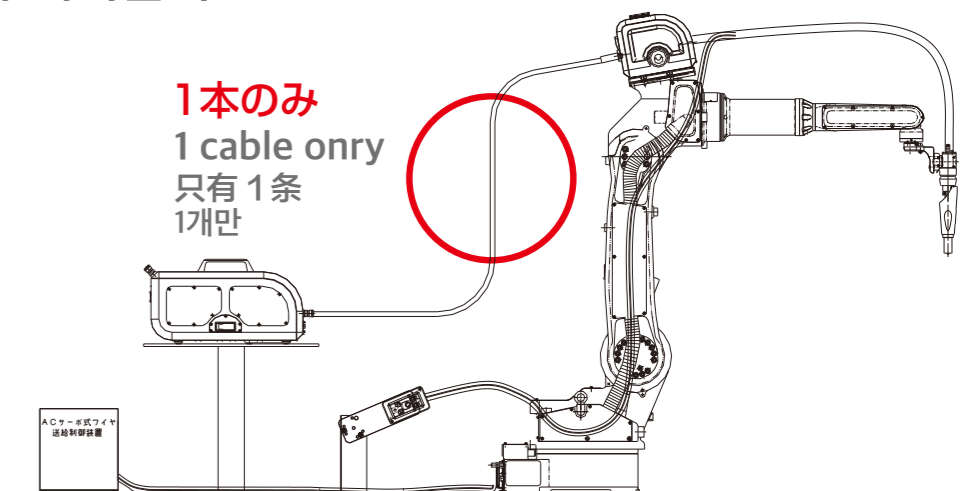


ケーブル5本
5 cables
5条电缆
케이블 5개

従来機

Conventional product

旧機種／종래 기기



1本のみ
1 cable only
只有1条
1개만

FD-V8L