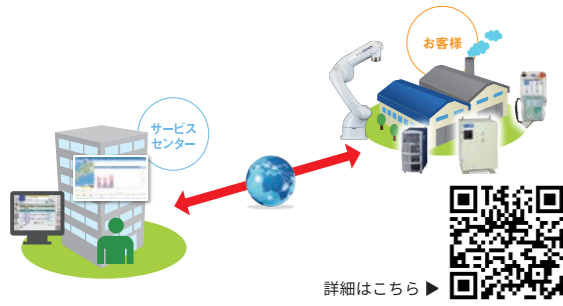


サービス

導入後も安心のサポート

リモートメンテナンス

インターネット経由でサービスセンターにロボットを接続し、ロボット操作や施工条件をアドバイス。まるでベテランのサービス員がお客様のそばにいるような感覚で安全・安心なサポートが受けられます。



■お客様準備品

インターネット接続環境はお客様準備となります。

LTEルータ

- ・データ通信simカード
- ・LANケーブル
- ・USBケーブル



スマートフォン

- ※Android端末のテザリング機能を使用します。(USBケーブル)



社内LAN

- ・インターネット回線
- ・LANケーブル



- 1) 通信料はお客様負担となります。
- 2) 本システムは通信機器を利用した商品であるため、混信や干渉により意図どおりに機能を使用できないことがあります。

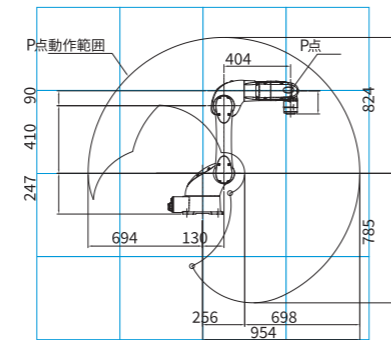
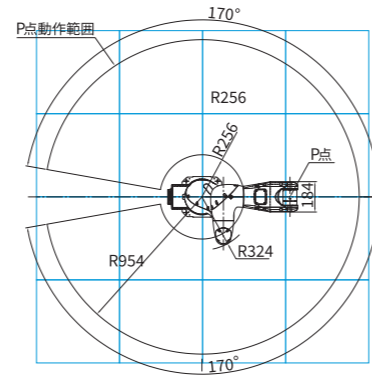
■基本仕様・動作範囲

【マニピュレータ仕様】

項目	仕様			
名称	NVC4			
構造	垂直多関節形			
軸数	6			
手首可搬質量	4 kg			
位置繰り返し精度	±0.03 mm (注1)			
駆動方法	ACサーボモータ			
駆動容量	800 W			
位置フィードバック	絶対値エンコーダ			
動作範囲	腕	J1 (回転) ±170° J2 (前後) -155°~+90° J3 (上下) -155°~+180°		
	手首	J4 (回転) ±170° J5 (振り) -30°~+210° J6 (ひねり) ±360°		
	手首許容負荷	最大速度	1000mm/s (注2)	
		許容モーメント	J4 (回転) 13.0 N・m J5 (振り) 13.0 N・m J6 (ひねり) 4.4 N・m	
			許容慣性モーメント	J4 (回転) 0.462 kg・m ² J5 (振り) 0.462 kg・m ² J6 (ひねり) 0.048 kg・m ²
				腕の動作断面積
使用環境条件		温度：0~45°C、湿度：20~80%RH (結露しないこと)		
本体質量		37 kg		
保護等級	IP65相当			
設置方法	床置き			
塗装色	アリスブルー			

(注1) 位置繰り返し精度はJIS B 8432に準拠しています。標準的なツールセンタポイント(TCP)での値です。
(注2) 動作速度の指定について使用環境におけるリスクアセスメントが必要となります。

【マニピュレータ動作範囲】



DAIHEN 株式会社 **ダイヘン** FAロボット事業部

仕様、操作、機器トラブルに関するお問い合わせは下記の番号にお電話ください。
サポートダイヤル 0120-657-039

この資料内容については、下記の販売店、もしくは弊社までお問い合わせください。

仙台	TEL (022) 218-0391	FAX (022) 218-0621
大宮	TEL (048) 651-6188	FAX (048) 651-6009
新潟	TEL (025) 284-0757	FAX (025) 284-0770
太田	TEL (0276) 61-3791	FAX (0276) 61-3793
東京	TEL (03) 5733-2960	FAX (03) 5733-2961
横浜	TEL (046) 273-7111	FAX (046) 273-7121
名古屋	TEL (0561) 64-5680	FAX (0561) 64-5679
静岡	TEL (053) 463-3181	FAX (053) 463-3194
北陸	TEL (076) 221-8803	FAX (076) 221-8817
六甲	TEL (078) 277-3475	FAX (078) 845-8158
四国	TEL (0877) 33-0030	FAX (0877) 33-2155
広島	TEL (082) 294-5951	FAX (082) 294-6280
福岡	TEL (092) 573-6101	FAX (092) 573-6107

CAT NO.R21075

ダイヘンロボットサイト
www.daihen-robot.com



ご注意 本製品および製品の技術(ソフトウェアを含む)は「キャッチオール規制対象貨物など」に該当します。輸出する場合は、関係法令に従った需要者・用途などの確認を行い、必要な場合は経済産業大臣の輸出許可申請など適正な手続きをお取りください。

●この資料の記載内容は2023年1月現在のものです。仕様など内容を予告なく変更する場合があります。



弊社では環境保全活動を推進し、環境に配慮した製品の創出に努めています。この環境ラベルは、ダイヘングループ独自の「環境配慮製品認定基準」に基づいて評価し、基準以上の性能を満たす製品であることを明示するものです。
※詳しい内容は下記の弊社ホームページでご確認ください。
<https://www.daihen.co.jp/csr/eco/>



Friendly series II

アーク溶接用途最適 協働ロボット FD-VC4



簡単設置で移設もラクラク
様々な溶接現場で活躍!

高い軌跡精度と高い耐久性を兼ね備えた
アーク溶接用途最適協働ロボット誕生!

ロボット導入への課題をダイヘン協働ロボットが解決!

アーク溶接

のための協働ロボット

様々な現場

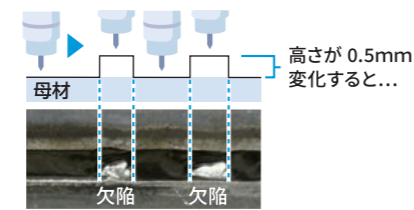
で活躍する協働ロボット

品質

高品質溶接を可能とする高い軌跡精度を実現

軌跡精度が低い協働ロボットでは右図のような溶接不良を引き起こすことがあります。溶接を知り尽くしたダイヘンは溶接品質に影響を及ぼす直線や円弧補間の軌跡精度向上に拘り新制御技術を開発して協働ロボットに搭載。産業ロボット同等の高軌跡精度が安定した高品質溶接を実現します。

【高さ方向変化による溶接品質影響】



板厚1.6mm
 テスト条件
 板厚: 1.6mm 重ね溶接
 電流: 125A
 溶接速度: 60cm/min

軌跡精度が悪いと溶接欠陥が発生

用途

様々な溶接法を選択可能

CO₂/MAG溶接

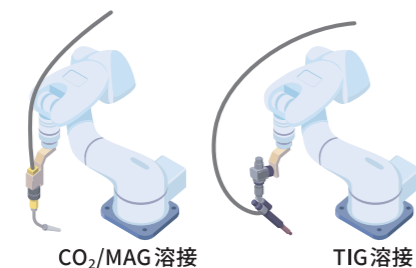
MAGパルス溶接

低スパッタ溶接

極低スパッタ
シンクロフィード
溶接システム

TIG溶接

産業用ロボットと同じコントローラを採用することで豊富な周辺機器や機能が使用できます。CO₂/MAG溶接や極低スパッタ溶接そしてTIG溶接など現場に合わせて各種溶接法が選択でき、また、充実した溶接専用機能が使えるのであらゆる溶接現場に適用します。



【豊富な溶接専用機能】

- ・タッチセンサ機能
- ・アークセンサ機能
- ・ウィービング機能
- ・オフラインティーチングシステム FD-ST
- ・ロボット溶接管理システム FD-AM
- ・各種溶接トーチなど

サポート

オプション ロボット操作を簡単に

教示レスシステム



PHOTOUCH
TEACH

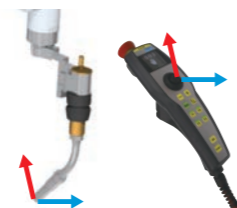
タブレットによる撮影だけで
教示プログラムを自動生成

- 1 撮る
カメラで撮影
- 2 選ぶ
溶接線を画面タッチ
- 3 送る
生成プログラムを転送

ジョイスティックペンダント“JoyPEN”



ジャイロセンサとジョイスティックの
組み合わせにより、直感的にロボット
を操作し、教示プログラムを作成



ワイヤタッチ機能が
狙い位置を補正

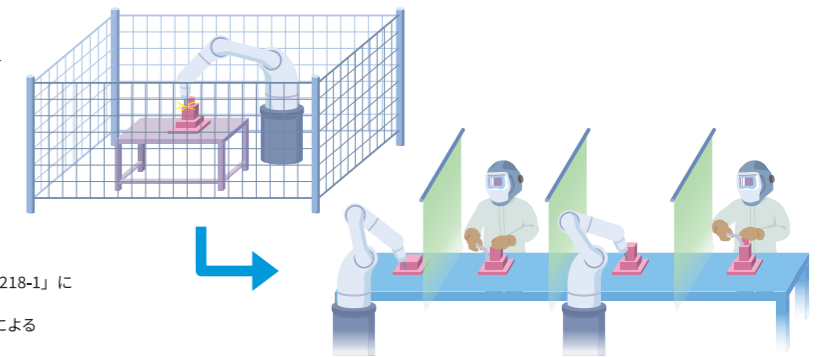
安全柵による人との隔離がなくても設置が可能

省スペース

協働ロボットは安全柵を設置せずに人と同じ空間で作業させることが可能です。^{※1}このため従来の産業用ロボットのように導入するための広いスペースを確保する必要がなくなりました。

^{※1}安全柵を設置しない場合はお客様によるリスクアセスメントが必要です。

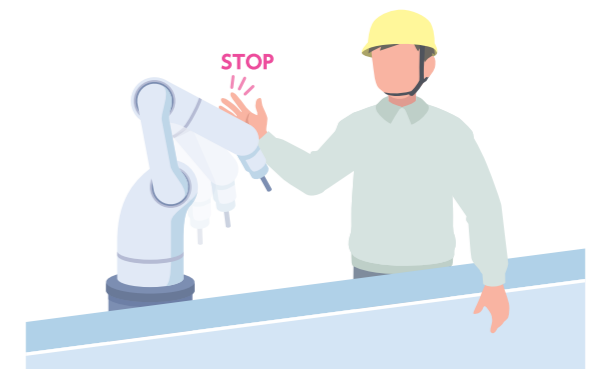
FD-VC4は産業用ロボットの安全規格である国際規格「ISO 10218-1」に準拠しています。また、ロボットコントローラは国際規格「ISO 13849-1 Pld (Cat.3)」に適合しており、第三者認証機関による安全認証を取得済みです。



人との接触を検知したらロボット停止

安全

協働ロボットはあらかじめ設定した接触検知レベルを超える力を検知すると自動で停止する安全機能を装備しています。また、手や指の挟み込みを防ぐアーム形状や角のないデザインとしたことで、接触時の衝撃を緩和します。



必要な現場へ移動させてすぐに稼働

移動

簡単設置で移動もラクラクな協働ロボットは生産量の変化や人手不足など、お客様の状況に合わせて容易に移設することができます。また、造船など大型構造物での自動化も可能となり、様々な溶接現場で活躍します。

