

DAIHEN

since 1919
100th
Anniversary

Almega Friendly series II

高精度ロボット

FD-A20



世界最高レベルの
高精度
ロボット!

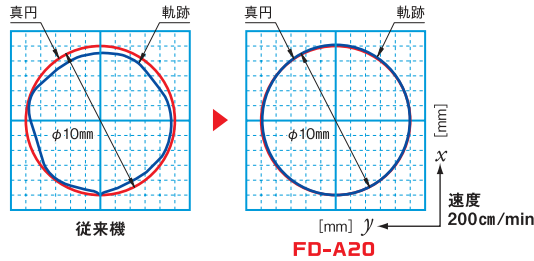
レーザ溶接・切断に最適!

世界最高レベルの高精度ロボット!

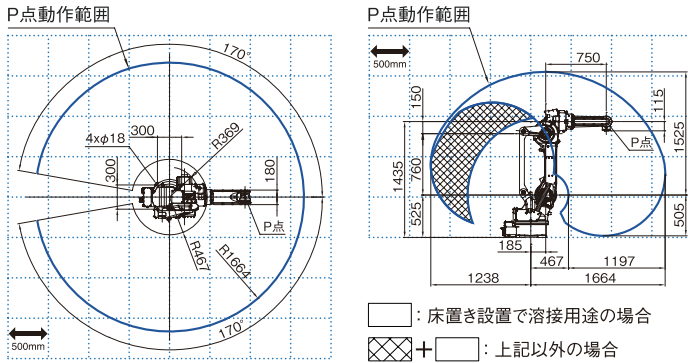
広範囲で高精度 ロボットの位置や姿勢によらず、広い範囲で高軌跡精度を実現。アームが縮まった姿勢や、伸びた姿勢でも高精度。

精密加工に最適 レーザ溶接・切断、TIGやプラズマ溶接等、高い精度が要求される加工に最適。

φ10mm以下の小円でも精密に加工可能!



[マニピュレータ動作範囲]



[マニピュレータ仕様]

		FD-A20
構造	垂直多関節	
軸数	6	
手首可搬質量	20 kg	
位置繰り返し精度	±0.07mm(注1)	
駆動方法	ACサーボモータ	
駆動容量	7900W	
位置フィードバック	絶対値エンコーダ	
動作範囲	J1軸(旋回)	±170°
	J2軸(下腕)	-70°~+60°
	J3軸(上腕)	-140°~+240°(注2)
	J4軸(回転)	±180°
	J5軸(振り)	-50°~+230°
	J6軸(ひねり)	±360°
最大速度	J1軸(旋回)	3.40 rad/s(195°/s)
	J2軸(下腕)	3.32 rad/s(190°/s)
	J3軸(上腕)	3.14 rad/s(180°/s)
	J4軸(回転)	6.98 rad/s(400°/s)
	J5軸(振り)	6.98 rad/s(400°/s)
	J6軸(ひねり)	10.5 rad/s(600°/s)
手首許容負荷	モーメント	J4軸(回転) 43.7Nm
		J5軸(振り) 43.7Nm
		J6軸(ひねり) 19.6Nm
	モーメント慣性	J4軸(回転) 1.09kgm ²
		J5軸(振り) 1.09kgm ²
		J6軸(ひねり) 0.24kgm ²
腕の動作断面積	3.32m ² ×340°	
使用環境温度	0~45°C	
使用環境湿度	20~80%RH(結露しないこと)	
本体質量	355kg	
上部アーム可搬質量	20kg(注3)	
設置方法	床置き・天吊り	
塗装色	ホワイト(マンセル値 10GY9/1)	

(注1)位置繰り返し精度は、JIS B 8432に準拠しています。標準的なツールセンタポイント(TCP)での値です。

(注2)床置き設置で溶接用途の場合は、J3軸の動作範囲を-140°~+165°に制限しています。

(注3)手首可搬質量により、上部アーム可搬質量が変化します。



株式会社ダイヘン FAロボット事業部
 〒658-0033 神戸市東灘区向洋町西4丁目1番
 TEL(078)275-2008 FAX(078)845-8158
 E-mail info.farobot@daihen.co.jp

ダイヘンロボットサイト
www.daihen-robot.com



株式会社ダイヘンテクノサポート

仕様、操作、機器トラブルに関するお問い合わせは下記の番号にお電話ください。

テクノサポートダイヤル 0120-657-039

関東SE部(大宮FAセンター) 〒330-0856	埼玉県さいたま市大宮区三橋2丁目16番地	TEL(048)651-6188 FAX(048)651-6009
太田SEセンター 〒373-0847	群馬県太田市西新町14-10((株)ナチロボットエンジニアリング内)	TEL(0276)61-3791 FAX(0276)61-3793
東日本SE部 〒105-0002	東京都港区愛宕1丁目3番4号(愛宕東洋ビル10階)	TEL(03)5733-2960 FAX(03)5733-2961
札幌SEセンター(北海道FAセンター) 〒003-0022	北海道札幌市白石区南郷通1丁目南9番5号	TEL(011)846-2650 FAX(011)846-2651
東北SEセンター(東北FAセンター) 〒981-3133	宮城県仙台市泉区泉中央4丁目7番地7	TEL(022)218-0391 FAX(022)218-0621
横浜SEセンター(横浜FAセンター) 〒242-0001	神奈川県大和市下鶴岡2309番地2	TEL(046)273-7111 FAX(046)273-7121
中日本SE部(中部テクニカルセンター) 〒480-1129	愛知県長久手市よし池37番	TEL(0561)64-5680 FAX(0561)64-5679
静岡SEセンター(静岡FAセンター) 〒430-0852	静岡県浜松市中区領家2丁目12番15号	TEL(053)463-3181 FAX(053)463-3194
関西SE部(六甲テクニカルセンター) 〒658-0033	兵庫県神戸市東灘区向洋町西4丁目1番	TEL(078)277-3475 FAX(078)845-8158
四国SEセンター 〒764-0012	香川県仲多度郡多度津町桜川1丁目3番8号	TEL(0877)33-0030 FAX(0877)33-2155
広島SEセンター(広島FAセンター) 〒733-0035	広島県広島市西区南観音2丁目3番3号	TEL(082)294-5951 FAX(082)294-6280
西日本SE部(九州FAセンター) 〒816-0934	福岡県大野城市曙町2丁目1番8号	TEL(092)573-6101 FAX(092)573-6107

この資料内容については、下記の販売店、もしくは弊社までお問い合わせください。



ISO 9001
 認証取得
 品質マネジメント
 システムの国際規格
 ISO9001を
 取得しています。



弊社は環境保全活動を推進し、環境に配慮した製品の創出に努めています。この環境ラベルは、ダイヘングループ独自の「環境配慮製品認定基準」に基づいて評価し、基準以上の性能を満たす製品であることを明示するものです。

※詳しい内容は下記の弊社ホームページでご確認ください。
<http://www.daihen.co.jp/csr/eco/>

●この資料の記載内容は2019年9月現在のものです。仕様など内容を予告なく変更する場合があります。
 ●この資料は環境に配慮した「植物油インキ」を使用しています。

