

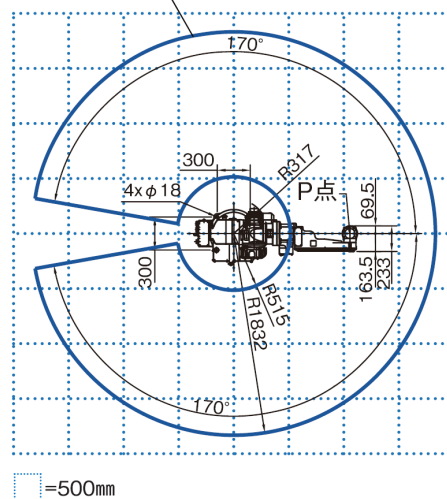
# FD-B15

## 多様なニーズに対応

- ケーブル内蔵型として業界最大級の可搬質量を実現。
- 天吊り仕様での動作範囲を拡大し、大型構造物の自動化ニーズにお応え。

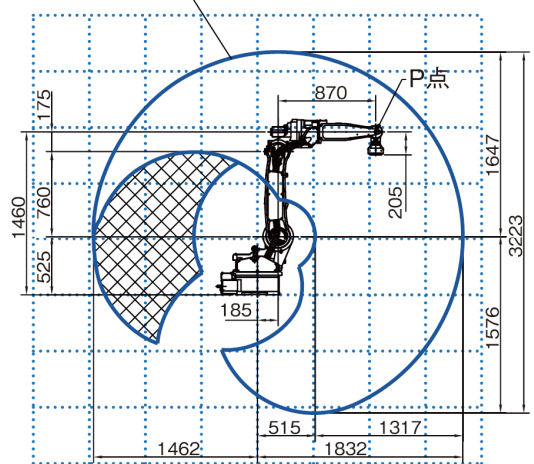


[マニピュレータ動作範囲図]  
P点動作範囲



□=500mm

P点動作範囲



□: 床置き設置で溶接用途の場合    ⊗+□: 上記以外の場合

## [マニピュレータ仕様]

		FD-B15
構造		垂直多関節形
軸数		6
手首可搬質量		15kg
位置繰返し精度		±0.08mm(注1)
駆動方法		ACサーボモータ
駆動容量		5600W
位置フィードバック		絶対値エンコーダ
動作範囲	腕	J1(旋回1) ±170° (±50°)(注2)
		J2(前後) -155° ~+100° (注3)
		J7(旋回2) -
		J3(上下) -170° ~+305° (注4)
		J4(回転) ±155°
	手首	J5(振り) -37° ~+217° (注3)
	J6(ひねり) ±205° (注3)	
最大速度	腕	J1(旋回1) 3.40rad/s[195°/s](2.88rad/s[165°/s]) (注2)
		J2(前後) 3.05rad/s[175°/s]
		J7(旋回2) -
		J3(上下) 3.32rad/s[190°/s]
		J4(回転) 6.98rad/s[400°/s]
	手首	J5(振り) 6.11rad/s[350°/s]
	J6(ひねり) 10.5rad/s[600°/s]	

		FD-B15	
手首許容負荷	許容モーメント	J4(回転)	39.0N・m
		J5(振り)	39.0N・m
		J6(ひねり)	7.36N・m
	許容慣性モーメント	J4(回転)	1.05kg・m <sup>2</sup>
		J5(振り)	1.05kg・m <sup>2</sup>
		J6(ひねり)	0.04kg・m <sup>2</sup>
腕の動作断面積		6.52m <sup>2</sup> × 340°	
使用環境条件		温度: 0~45°C、湿度20~80%RH(結露しないこと)	
本体質量		286kg	
上部アーム可搬質量		20kg(注5)	
設置方法		床置き、天吊り、壁掛け形	
塗装色		ホワイト(マンセル値10GY9/1)	

- 注1. 位置繰返し精度は、JIS-B-8432に準拠しています。  
標準的なツールセンタポイント(TCP)での値です。  
2. ( )値は壁掛け時の仕様です。  
3. J6軸の動作範囲はJ5軸の姿勢によって制御される場合があります。  
4. 床置き設置で溶接用途の場合は、J3軸の動作範囲を-170° ~+205° に制限しています。  
5. 第1アーム搭載質量は、取付場所最大許容可搬質量により変化します。  
※本使用は、予告なしに変更することがあります。