

DAIHEN

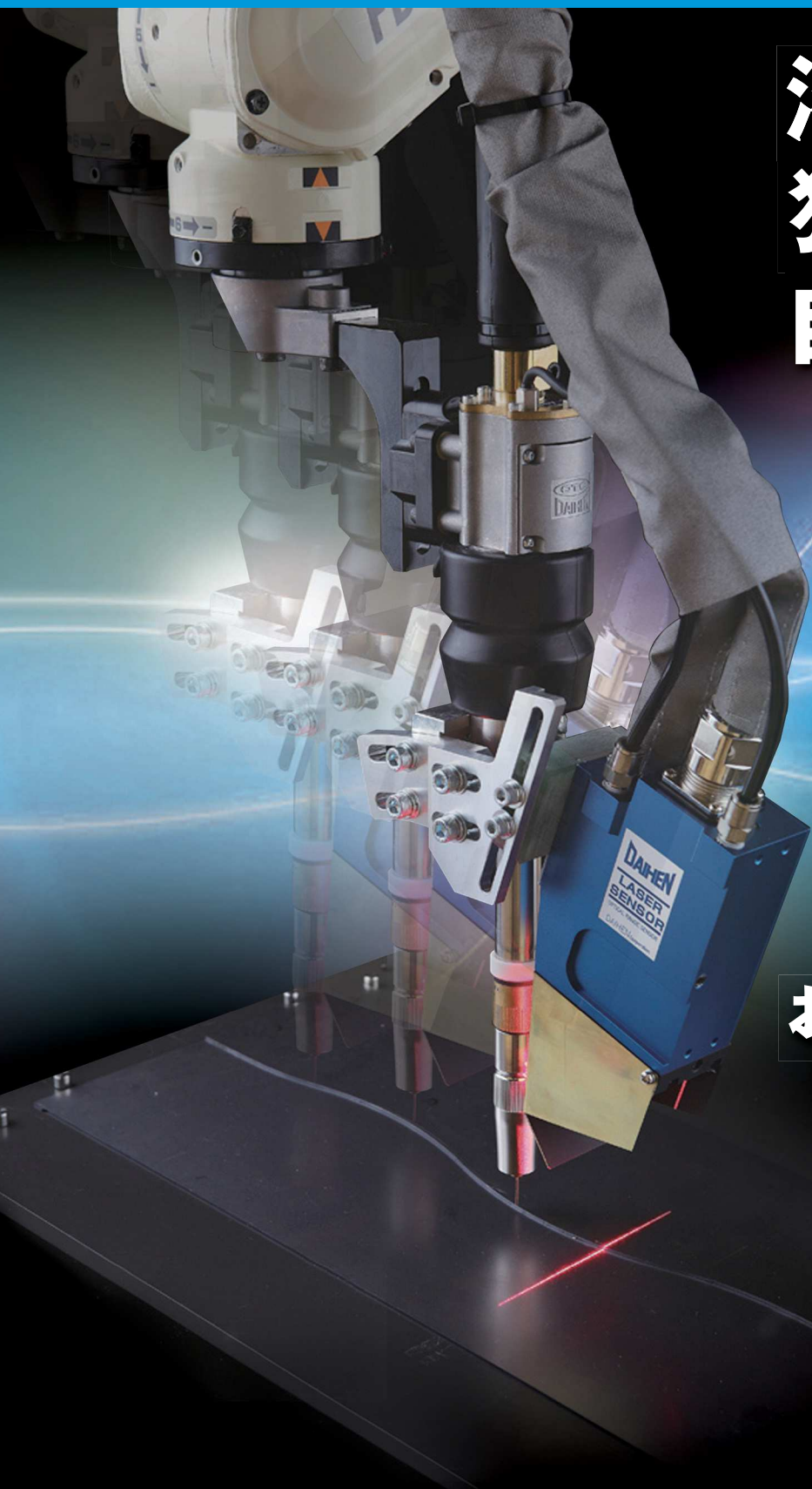
since 1919
100th
Anniversary

Almega Friendly series II

レーザトラッキングセンサ *FD-QT*

溶接しながら
狙い位置を
自動調整！

お求めやすい価格で
さらに使いやすく！



溶接しながら狙い位置を自動調整!

■溶接品質UP

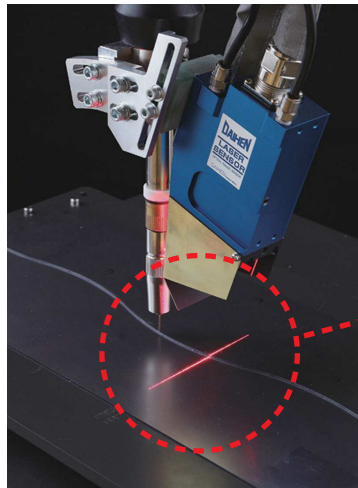
溶接中に変化する溶接位置やギャップ量を検出し、
トーチの位置・角度、溶接条件を自動調整。溶接不良を防止。

■教示時間短縮

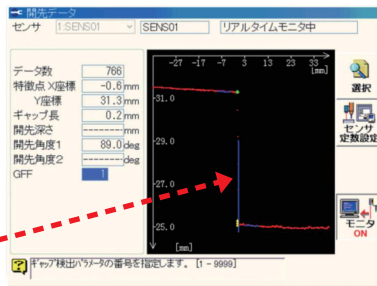
溶接の開始点、終了点を自動検出することで、
1つのプログラムで溶接長違いにも対応可能。

■簡単教示

ティーチペンダントのみの100%手元操作を実現。
パソコン等の操作は不要。



ティーチペンダント上で
検出状態の確認が可能!



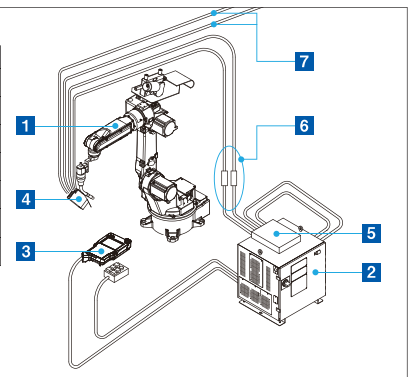
■センサヘッド部基本仕様

項目	FD-QT
計測原理	レーザの自動同期による三角測量方式
スタンドオフ(注2)	82.5mm
深さ方向の測定範囲	65mm
左右方向の測定範囲	近接点:23mm 遠方点:46mm
深さ方向平均解像度	0.103mm
左右方向平均解像度	近接点:0.023mm 遠方点:0.040mm
速度(像/秒)	最大 50 像
レーザ発振源	赤色可視レーザダイオード(波長 660nm)
適合型式	Class 3B (出力 120mW 以下)
寸法(W×D×H)	215(W)×53(D)×89(H)mm(突起物含む)
質量	0.89kg
使用周囲温度	0~+40℃
使用周囲湿度	20~85%RH(ただし、結露なきこと)
冷却方式(注3、4)	ドライエアによる強制空冷
カメラ面の保護	シールドガスまたはエアおよび保護プレート

- (注1) ご購入前には、必ず適応可否についての事前実験を弊社に依頼してください。
- (注2) スタンドオフとは、センサヘッド先端から測定範囲の NEAR 側までの距離を表します。
- (注3) 水冷トーチをご使用になる場合や、大電流による狭開先の溶接を行うために、センサヘッドの周囲温度が仕様外となる場合でも、ヘッドに水冷ユニットを取りつけることで対応できる場合があります。あらかじめ事前実験により検証してください。
- (注4) 供給するエアには油分、水分等の含まないドライエアを使用してください。油分等を含む場合には必ずフィルタを使用してください。エア内に油分等が含まれていますと故障や誤動作の原因となります。

FD-QT 主要構成

No.	名称
1	ロボット
2	ロボット制御装置
3	ティーチペンダント
4	センサヘッド
5	センサ制御装置
6	センサケーブル
7	エアチューブ



株式会社ダイヘン FAロボット事業部
〒658-0033 神戸市東灘区向洋町西4丁目1番
TEL(078)275-2008 FAX(078)845-8158
E-mail info.farobot@daihen.co.jp

ダイヘンロボットサイト
www.daihen-robot.com



株式会社ダイヘンテクノサポート

仕様、操作、機器トラブルに関するお問い合わせは下記の番号にお電話ください。

テクノサポートダイヤル 0120-657-039

関東SE部(大宮FAセンター) 〒330-0856	埼玉県さいたま市大宮区三橋2丁目16番地	TEL(048)651-6188 FAX(048)651-6009
太田SEセンター 〒373-0847	群馬県太田市西新町14-10((株)ナチロボットエンジニアリング内)	TEL(0276)61-3791 FAX(0276)61-3793
東日本SE部 〒105-0002	東京都港区愛宕1丁目3番4号(愛宕東洋ビル10階)	TEL(03)5733-2960 FAX(03)5733-2961
札幌SEセンター(北海道FAセンター) 〒003-0022	北海道札幌市白石区南郷通1丁目南9番5号	TEL(011)846-2650 FAX(011)846-2651
東北SEセンター(東北FAセンター) 〒981-3133	宮城県仙台市泉区泉中央4丁目7番地7	TEL(022)218-0391 FAX(022)218-0621
横浜SEセンター(横浜FAセンター) 〒242-0001	神奈川県大和市下鶴間2309番地2	TEL(046)273-7111 FAX(046)273-7121
中日本SE部(中部テクニカルセンター) 〒480-1129	愛知県長久手市よし池37番	TEL(0561)64-5680 FAX(0561)64-5679
静岡SEセンター(静岡FAセンター) 〒430-0852	静岡県浜松市中区領家2丁目12番15号	TEL(053)463-3181 FAX(053)463-3194
関西SE部(六甲テクニカルセンター) 〒658-0033	兵庫県神戸市東灘区向洋町西4丁目1番	TEL(078)277-3475 FAX(078)845-8158
四国SEセンター 〒764-0012	香川県仲多度郡多度津町桜川1丁目3番8号	TEL(0877)33-0030 FAX(0877)33-2155
広島SEセンター(広島FAセンター) 〒733-0035	広島県広島市西区南観音2丁目3番3号	TEL(082)294-5951 FAX(082)294-6280
西日本SE部(九州FAセンター) 〒816-0934	福岡県大野城市曙町2丁目1番8号	TEL(092)573-6101 FAX(092)573-6107

この資料内容については、下記の販売店、もしくは弊社までお問い合わせください。



ISO 9001
認証取得
品質マネージメント
システムの国際規格
ISO9001を
取得しています。



弊社は環境保全活動を推進し、環境に配慮した製品の創出に努めています。この環境ラベルは、ダイヘングループ独自の「環境配慮製品認定基準」に基づいて評価し、基準以上の性能を満たす製品であることを明示するものです。

※詳しい内容は下記の弊社ホームページでご確認ください。
<http://www.daihen.co.jp/csr/eco/>

本製品および製品の技術(ソフトウェアを含む)は「キャッチオール規制対象貨物など」に該当します。輸出する場合には、関係法令に従った需要者・用途などの確認を行い、必要な場合は経済産業大臣の輸出許可申請など適正な手続きをお取りください。

●この資料の記載内容は2019年9月現在のものです。仕様など内容を予告なく変更する場合があります。
●この資料は環境に配慮した「植物油インキ」を使用しています。

