

# 工場完全自動化ソリューション

## 工場搬送の課題

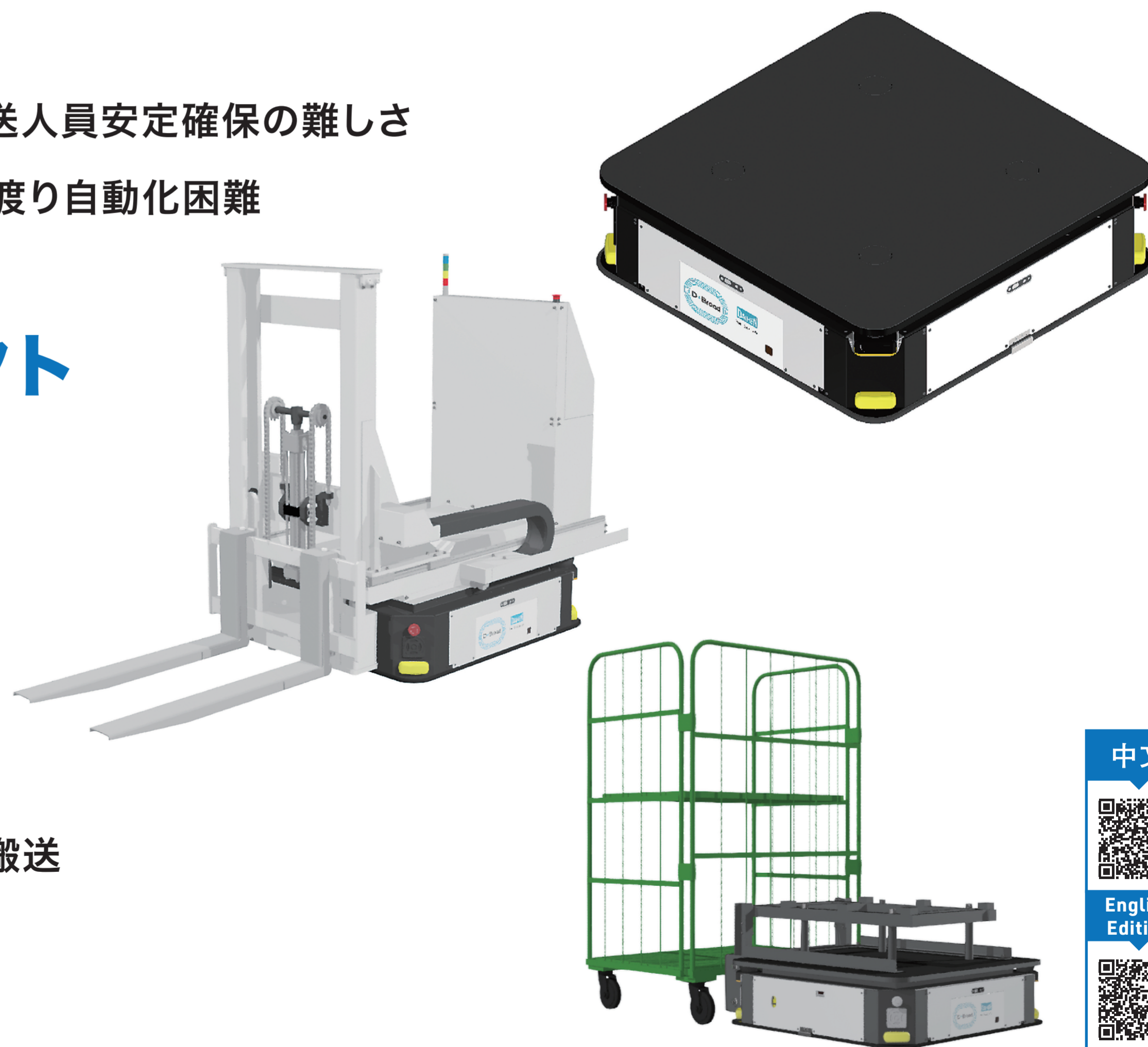
- 工程自動化の成熟と工程間搬送のボトルネック化、搬送人員安定確保の難しさ
- レイアウト変更の負担大(生産影響)、搬送物が多岐に渡り自動化困難

## 重可搬・全方位移動・コンパクト

- 1,000kg可搬、オムニホイールによる全方位移動
- 1m×1mのフットプリントで大幅コンパクト化

## 搬送物に応じたラインナップ

- AiTran Trailerで牽引台車やカゴ台車をらくらく搬送
- AiTran Forkで床置きパレットをすくい上げ可能



中文



English Edition



# AiTran Lift (積載型)

## 1m×1mのフットプリント

- ・従来機比45%減、1.1m×1.1mパレットにジャストフィット
- ・正方フットプリントで進入方向自在

## 全高300mm(100mmリフト内蔵)

- ・100mmのリフトアップ可能高さはそのままに  
従来機比25%減の低床化、棚や台車への潜行がより容易に

## 高速安定搬送

- ・従来機比1.5倍の走行速度向上、全方位移動で最短距離を走行
- ・四輪駆動で、傾斜や縞鋼板上などもらくらく走破



中文

English  
Edition

# AiTran Trailer (牽引型)

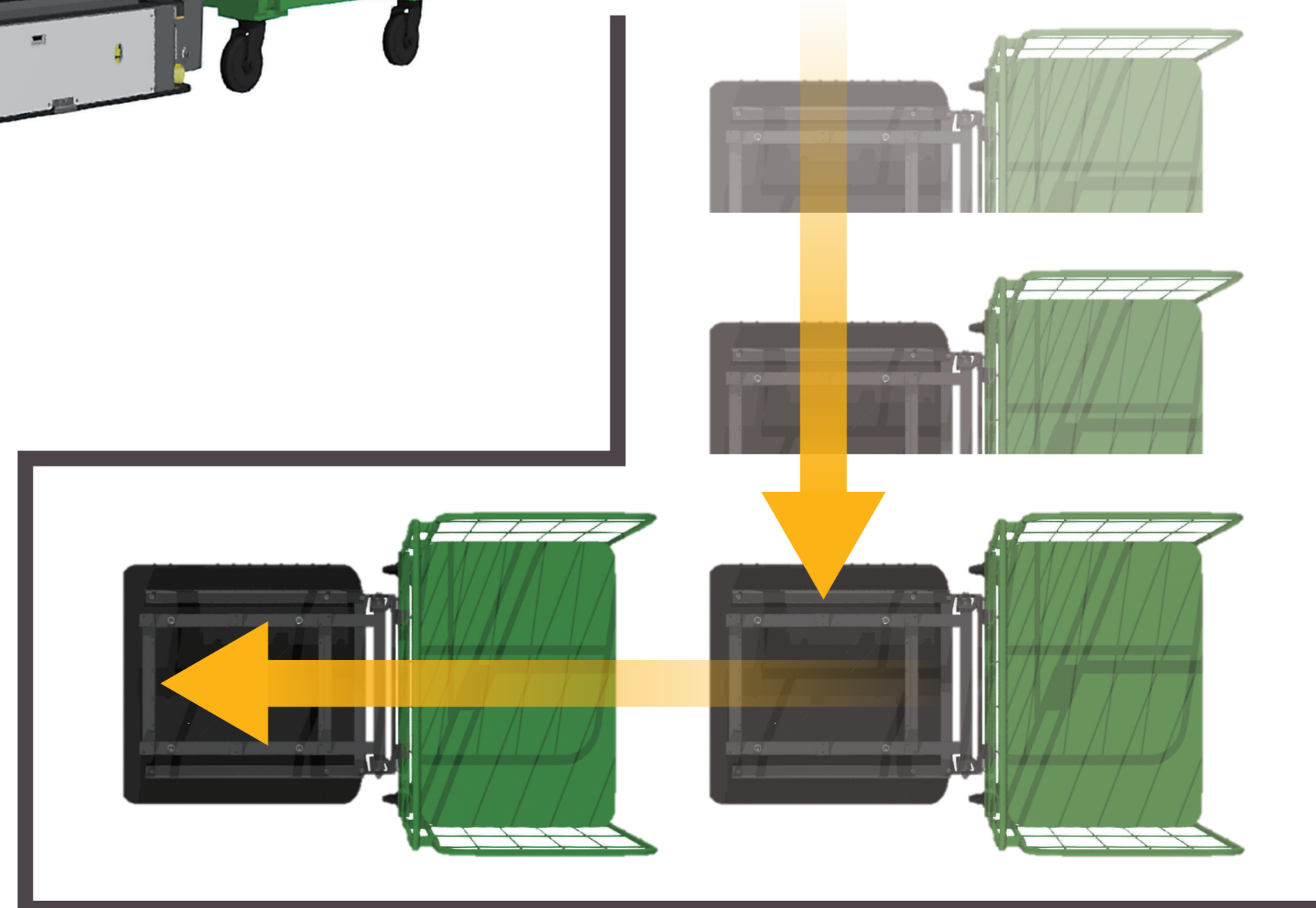
## 牽引機構で各種台車を搬送

- 牽引台車やカゴ台車など工場内で使用される各種物流用品を牽引し搬送



## オムニホイールによる全方位移動

- 斜め移動や横移動も自由自在で袋小路地点にも台車の持込みが可能



中文



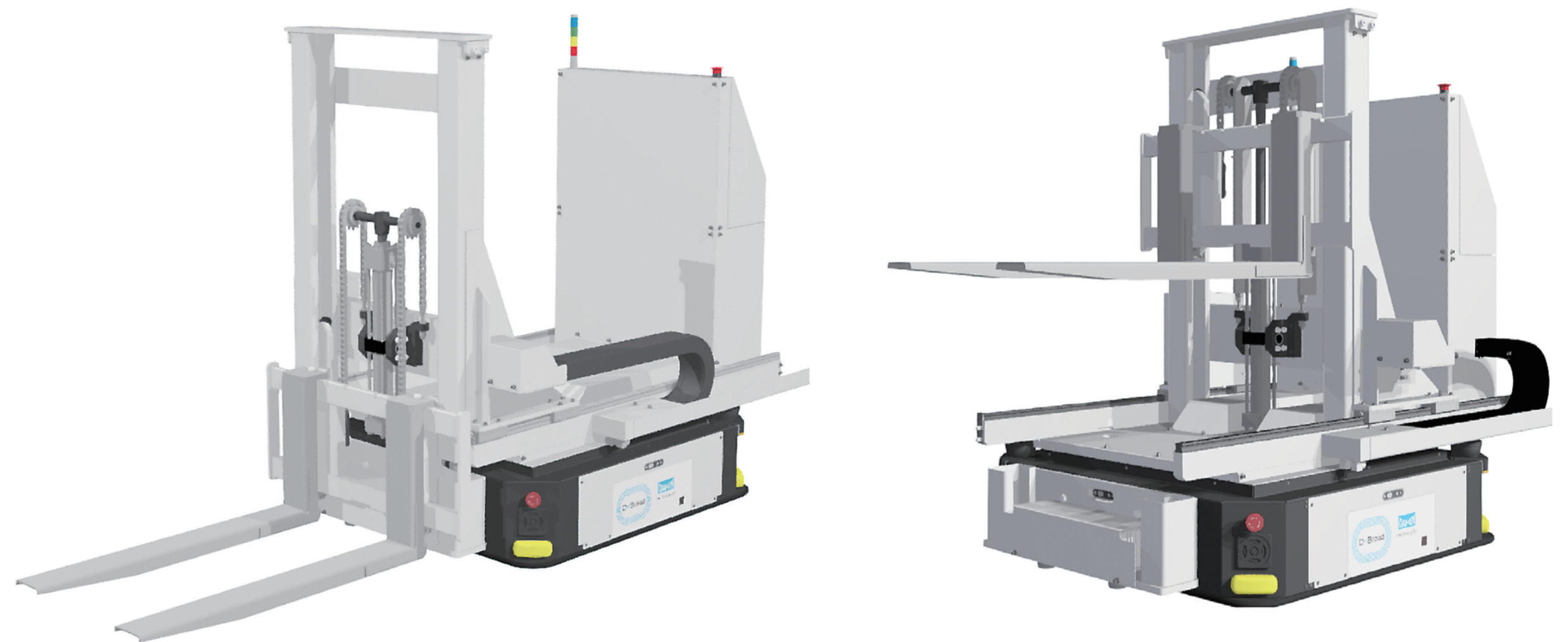
English Edition



# AiTran Fork (フォーク型)

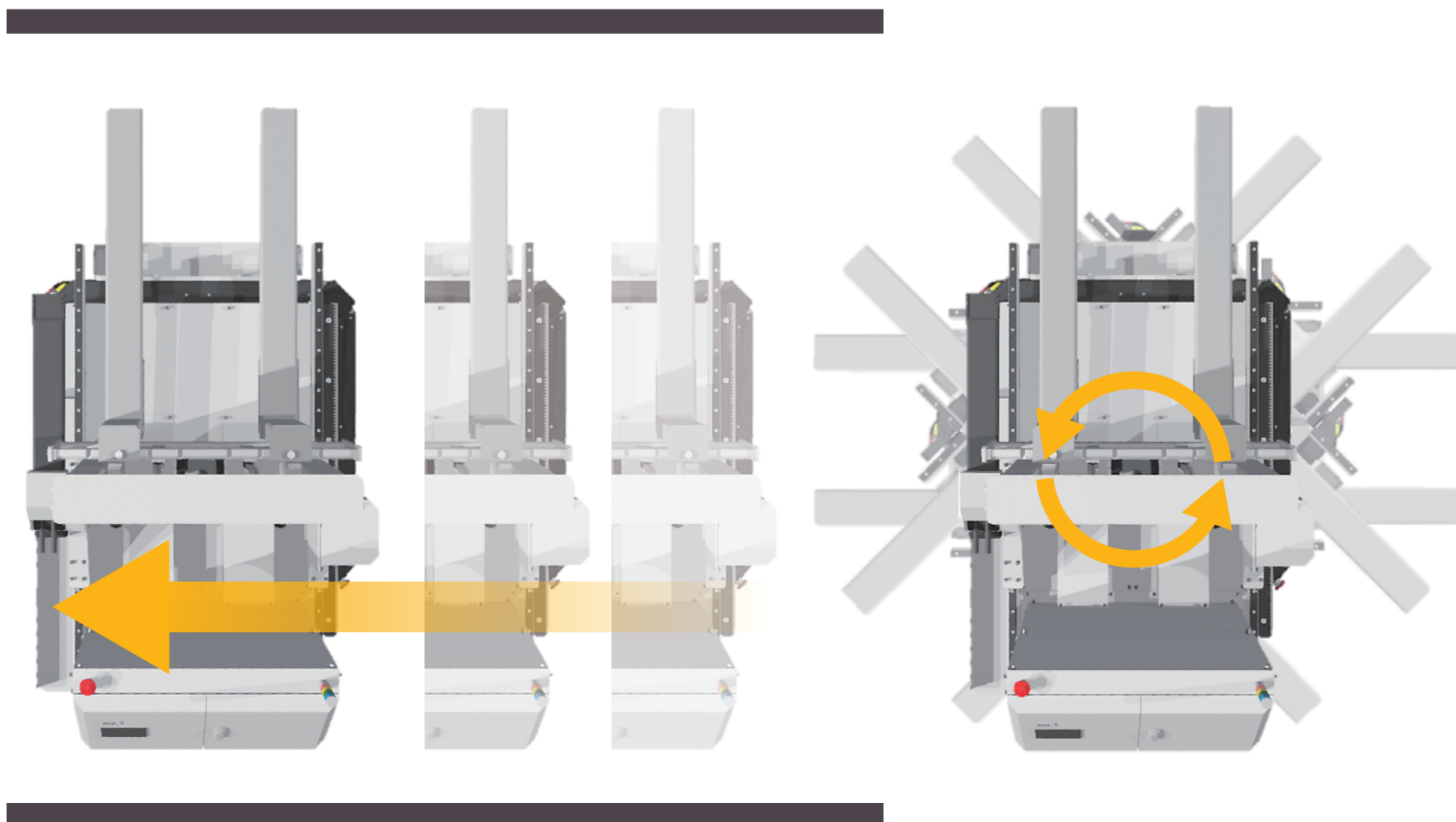
## フォーク構造を搭載

- 床置きのパレットやカゴをすくい上げ搬送
- 潜り込むための架台が不要に



## オムニホイールによる 全方位移動

- 旋回や姿勢転換無しの横方向移動が可能  
狭い空間でも最小限の動作でアプローチ



中文

English  
Edition

# AiTran新機能 レーントレース

## 区画線に沿った走行

- センサで検知できる目標物がない場所での走行に対応
- 工場内の既存の区画線を認識して走行可能
- 磁気テープ不要のため、市販のラインテープで簡単に走行ライン追加可能

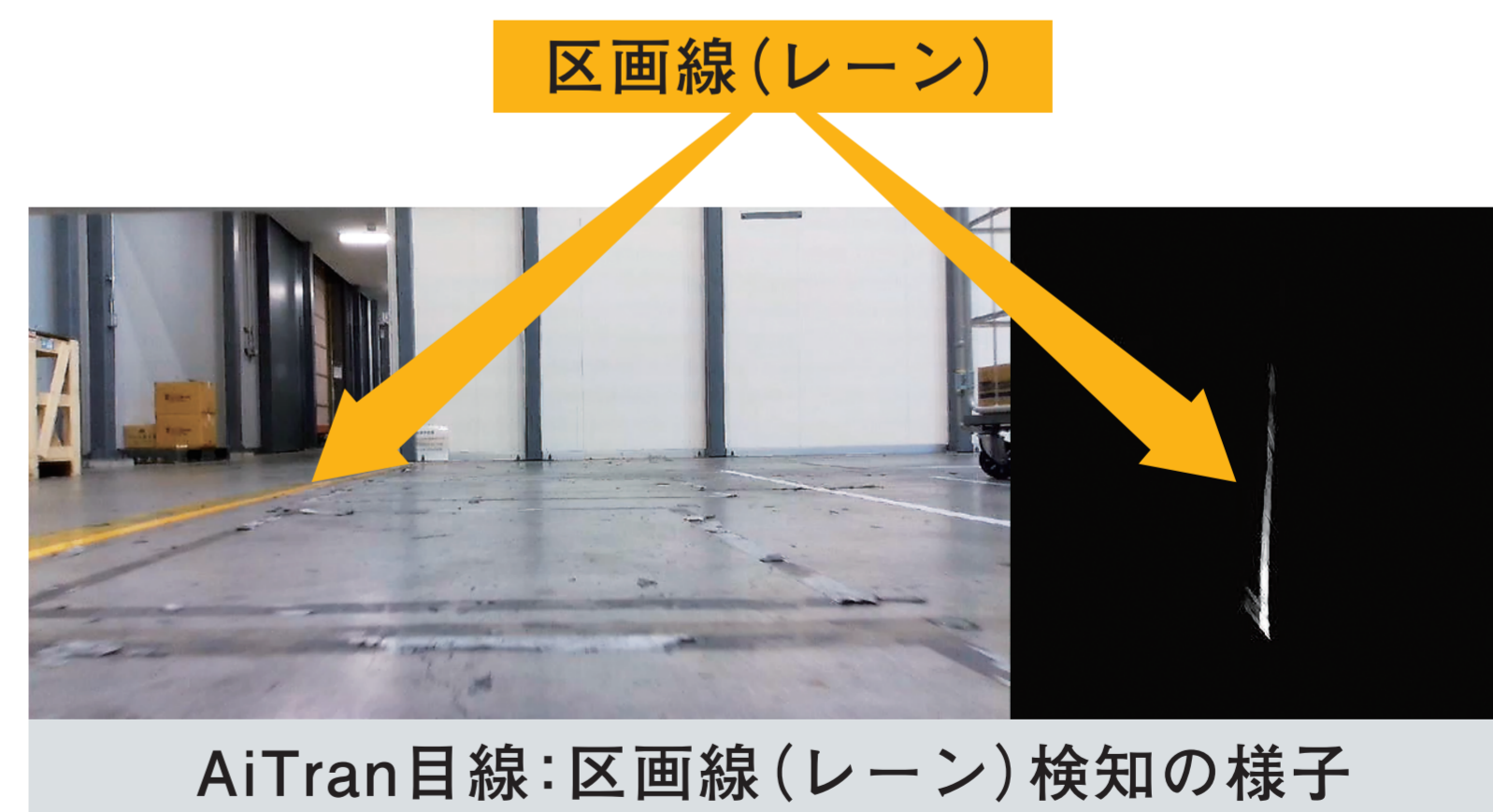


## 様々な区画線に対応

- 様々な色を基準として区画線の検知が可能
- 朝と夜の光の変化にも対応可能

## 全方向移動対応

- カメラ複数台搭載すれば、姿勢を維持したまま方向転換可能



中文



English Edition



# 超ロングリーチ中可搬ロボット FD-V25L

## 3m超の圧倒的なリーチ

- ・スライダなしで広範囲作業の自動化を実現

## 高速動作

- ・同クラス最高レベルの動作速度でタクトタイム短縮に貢献

## 用途多彩

- ・可搬重量25kgで溶接やハンドリング用ツールの取付可能



中文



English Edition



# ケーブル内蔵ロボット FD-B100

## 高可搬・ケーブル内蔵

- ・可搬重量100kgでハンドリング用途に好適
- ・ケーブル内蔵で干渉を防ぎ、ロボット姿勢自由度大

## 高密度設置可

- ・ケーブル内蔵でロボット間の干渉も抑止
- ・アーム構造の最適設計でスリム化

## 高速動作

- ・クラス最高レベルの動作速度を実現し、タクトタイム短縮に貢献



中文



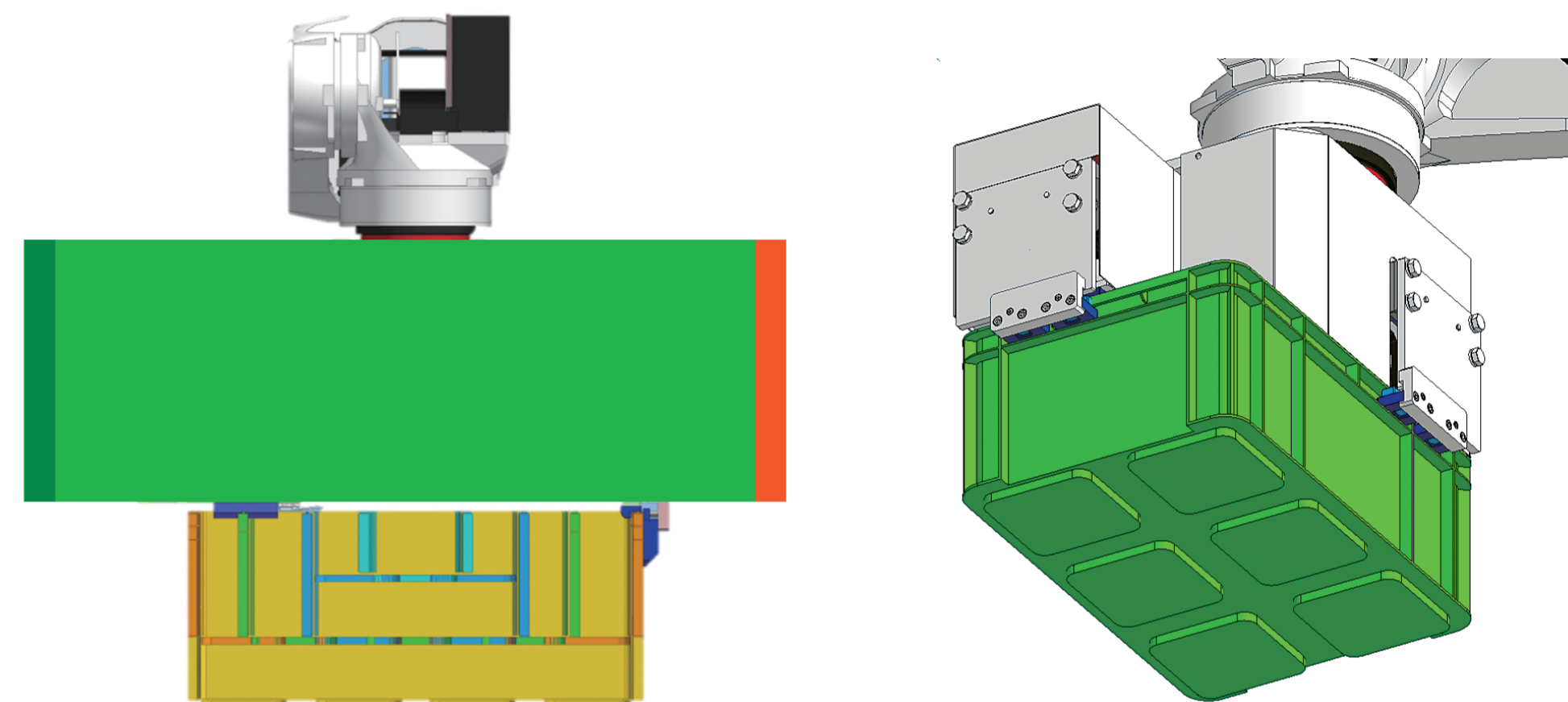
English Edition



# ロボット コンテナ用ハンド

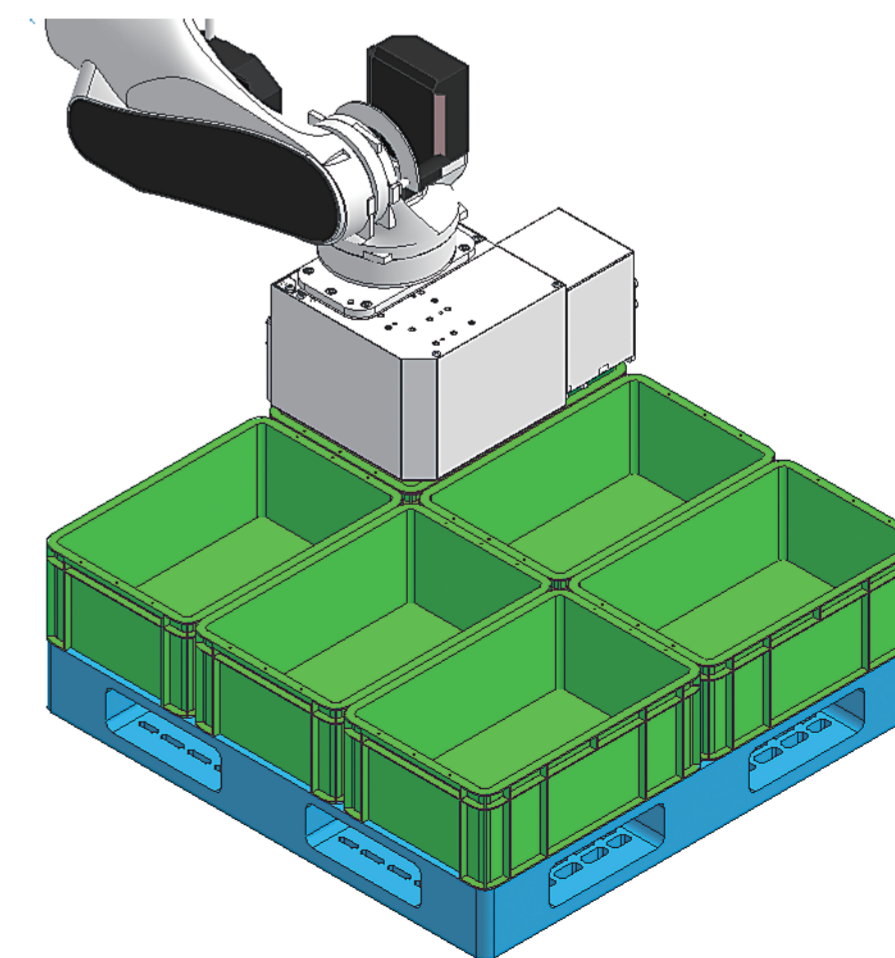
## サイズの異なるコンテナにも対応

- チャック位置のシフト機能によりサイズの異なるコンテナをツールチェンジなしでピックアップ可能
- チャック爪の形状により、コンテナの向きに関係なくチャックが可能



## 密着したコンテナでもピックアップ可能

- ロボットハンドの形状により密着して配置されたコンテナのピックアップ/プレースが可能



中文



English Edition

